

ICS 07.060
A 47

DB41

河南省地方标准

DB41/T 1494—2017

古建筑防雷装置施工安装标准图集

地方标准信息服务平台

2017 - 10 - 24 发布

2018 - 01 - 24 实施

河南省质量技术监督局 发布

目 次

前言.....	II
1 范围.....	1
2 规范性引用文件.....	1
3 基本规定.....	1
4 施工安装标准图.....	1
4.1 庀殿顶建筑防雷装置布设.....	1
4.2 重檐庀殿顶建筑防雷装置布设.....	1
4.3 歇山顶建筑防雷装置布设.....	1
4.4 重檐歇山顶建筑防雷装置布设.....	1
4.5 悬山顶建筑防雷装置布设.....	1
4.6 硬山顶建筑防雷装置布设.....	1
4.7 卷棚顶建筑防雷装置布设.....	1
4.8 卷棚歇山顶建筑防雷装置布设.....	1
4.9 四角攒尖顶建筑防雷装置布设.....	2
4.10 圆攒尖顶建筑防雷装置布设.....	2
4.11 牌坊防雷装置布设.....	2
4.12 照壁防雷装置布设.....	2
4.13 古塔防雷装置布设.....	2
4.14 阁防雷装置布设.....	2
4.15 接闪带的做法.....	2
4.16 接闪带支架的做法.....	2
4.17 接闪带连接处的做法.....	2
4.18 接闪杆的做法.....	2
4.19 引下线的做法.....	2
4.20 断接卡的做法.....	2
4.21 接地极的做法.....	2
5 施工要求.....	42
参考文献.....	44

前 言

本标准按照GB/T 1.1—2009给出的规则起草。

本标准由河南省气象局提出。

本标准由河南省气象标准化技术委员会归口。

本标准起草单位：河南省防雷中心、河南省文物建筑保护研究院、河南省现代防雷有限公司、郑州旭元科技有限公司、河南省重点工程检测中心有限公司、呼和浩特市气象局。

本标准主要起草人：郭红晨、王玮、张玉桦、李鹏、余晓川、傅国庆、田晓毅。

本标准参加起草人：吕建菲、李石、杜晓宾、李中翔、赵战友、金师、张鹏。

地方标准信息服务平台

古建筑防雷装置施工安装标准图集

1 范围

本标准规定了古建筑防雷装置施工和安装的基本规定、标准图和施工要求。
本标准适用于古建筑防雷装置的施工和安装。

2 规范性引用文件

下列文件对于本文件的应用是必不可少的。凡是注日期的引用文件，仅注日期的版本适用于本文件。凡是不注日期的引用文件，其最新版本（包括所有的修改单）适用于本文件。

GB 50057—2010 建筑物防雷设计规范
QX 189—2013 文物建筑防雷技术规范

3 基本规定

- 3.1 古建筑防雷装置的施工安装应符合 GB 50057—2010、本标准的规定。
- 3.2 庑殿顶、重檐庑殿顶、歇山顶、重檐歇山顶、悬山顶、硬山顶、卷棚顶、卷棚歇山顶、四角攒尖顶、圆攒尖顶、牌坊、照壁、古塔、阁的防雷装置应包括接闪器、引下线、接地装置、等电位连接等。
- 3.3 第一类防雷建筑的冲击接地电阻值不应大于 $10\ \Omega$ ；第二、三类防雷建筑的冲击接地电阻值不应大于 $30\ \Omega$ ；宜采用加长接地体的总长度、换土、施放降阻剂的方法降低冲击接地电阻值。

4 施工安装标准图

4.1 庑殿顶建筑防雷装置布设

庑殿顶建筑防雷装置布设见图1~图3。

4.2 重檐庑殿顶建筑防雷装置布设

重檐庑殿顶建筑防雷装置布设见图4~图6。

4.3 歇山顶建筑防雷装置布设

歇山顶建筑防雷装置布设图7~图9。

4.4 重檐歇山顶建筑防雷装置布设

重檐歇山顶建筑防雷装置布设图10~图12。

4.5 悬山顶建筑防雷装置布设

悬山顶建筑防雷装置布设图13~图15。

4.6 硬山顶建筑防雷装置布设

硬山顶建筑防雷装置布设见图16~图18。

4.7 卷棚顶建筑防雷装置布设

卷棚顶建筑防雷装置布设见图19~图21。

4.8 卷棚歇山顶建筑防雷装置布设

卷棚歇山顶建筑防雷装置布设见图22~图24。

4.9 四角攒尖顶建筑防雷装置布设

四角攒尖顶建筑防雷装置布设见图25和图26。

4.10 圆攒尖顶建筑防雷装置布设

圆攒尖顶建筑防雷装置布设见图27和图28。

4.11 牌坊防雷装置布设

牌坊防雷装置布设见图29和图30。

4.12 照壁防雷装置布设

照壁防雷装置布设见图31~图33。

4.13 古塔防雷装置布设

古塔防雷装置布设见图34和图35。

4.14 阁防雷装置布设

阁防雷装置布设见图36~图38。

4.15 接闪带的做法

接闪带的做法见图39。

4.16 接闪带支架的做法

接闪带支架的做法见图40。

4.17 接闪带连接处的做法

接闪带连接处的做法应符合图41的规定。

4.18 接闪杆的做法

接闪杆的做法应符合图42和图43的规定。

4.19 引下线的做法

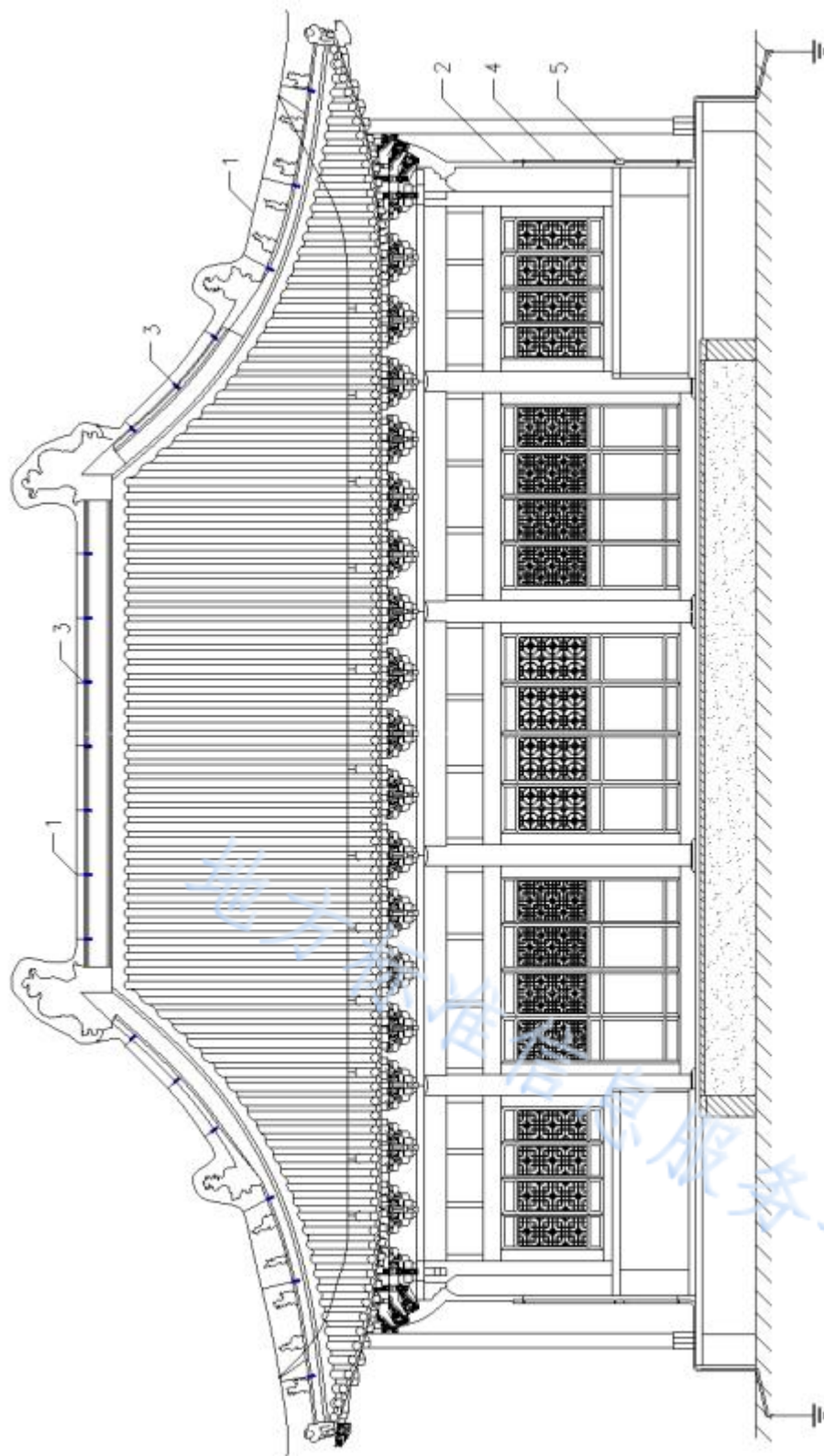
引下线的做法应符合图44的规定。

4.20 断接卡的做法

断接卡的做法应符合图45的规定。

4.21 接地极的做法

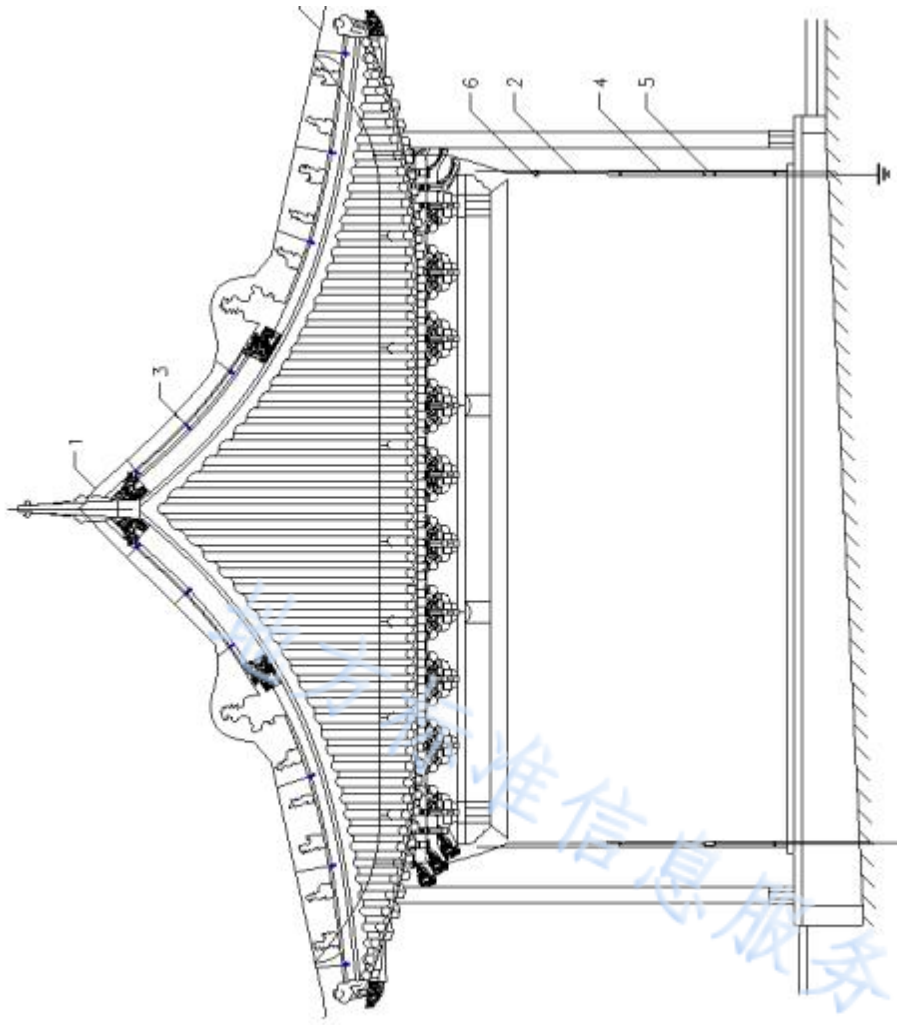
接地极的做法应符合图46~图48的规定。



说明:

1——接闪带; 2——引下线; 3——支撑卡; 4——绝缘管; 5——断接卡。

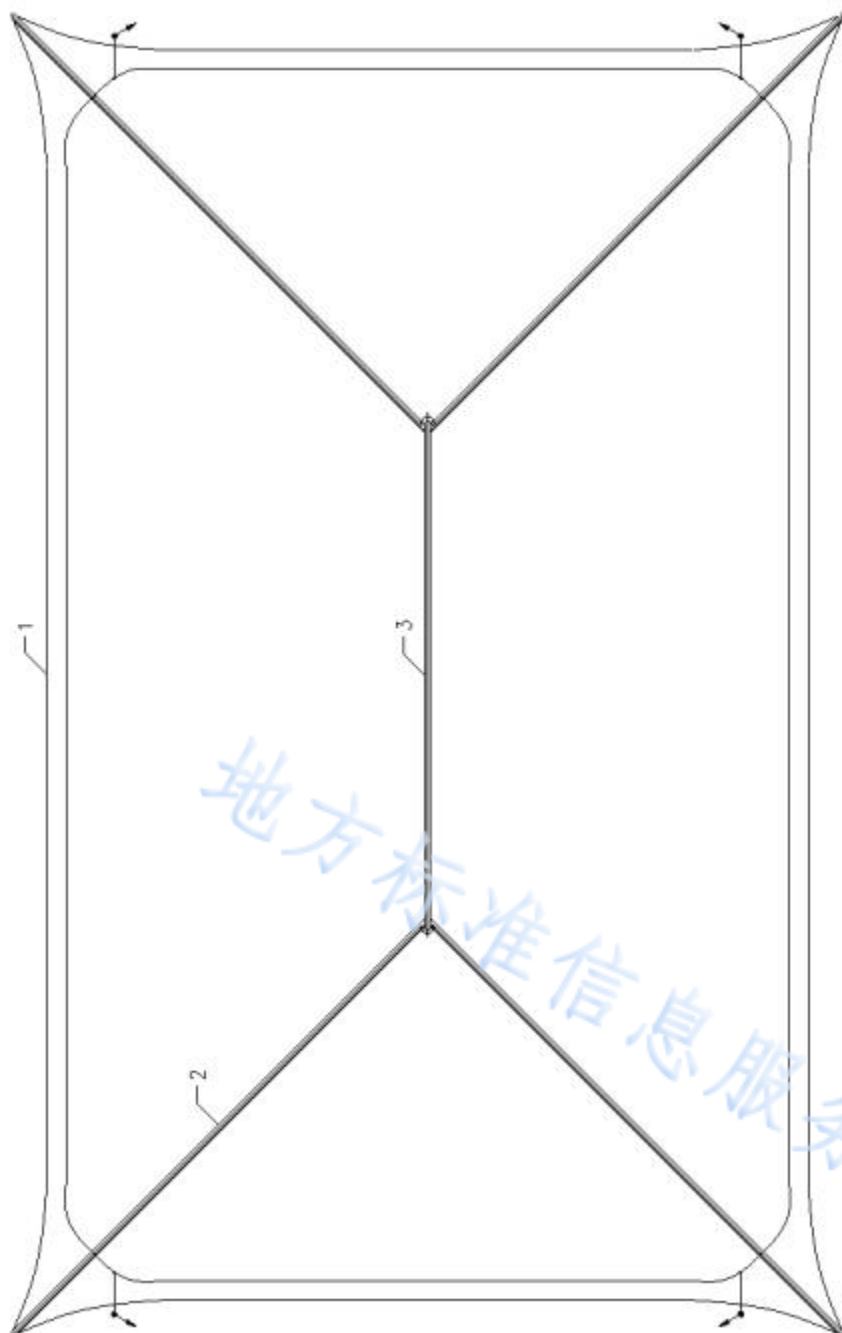
图 1 虎殿顶建筑防雷装置正立面布设示意图



说明:

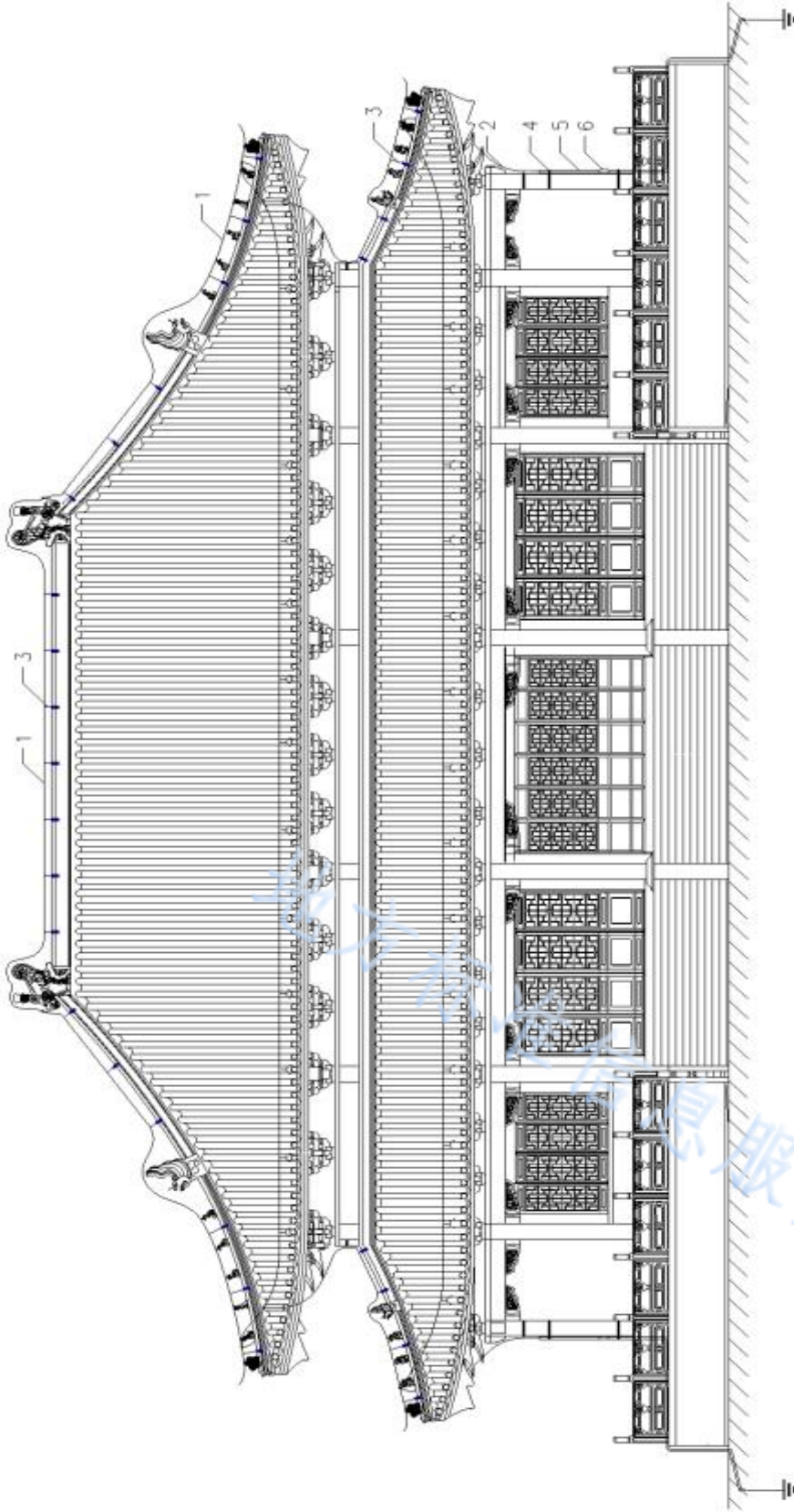
1——接闪带; 2——引下线; 3——支撑卡; 4——雷击计数器; 5——绝缘管; 6——断接卡。

图 2 庑殿顶建筑防雷装置侧立面布设示意图



说明：
1——檐口；2——椽脊；3——正脊。

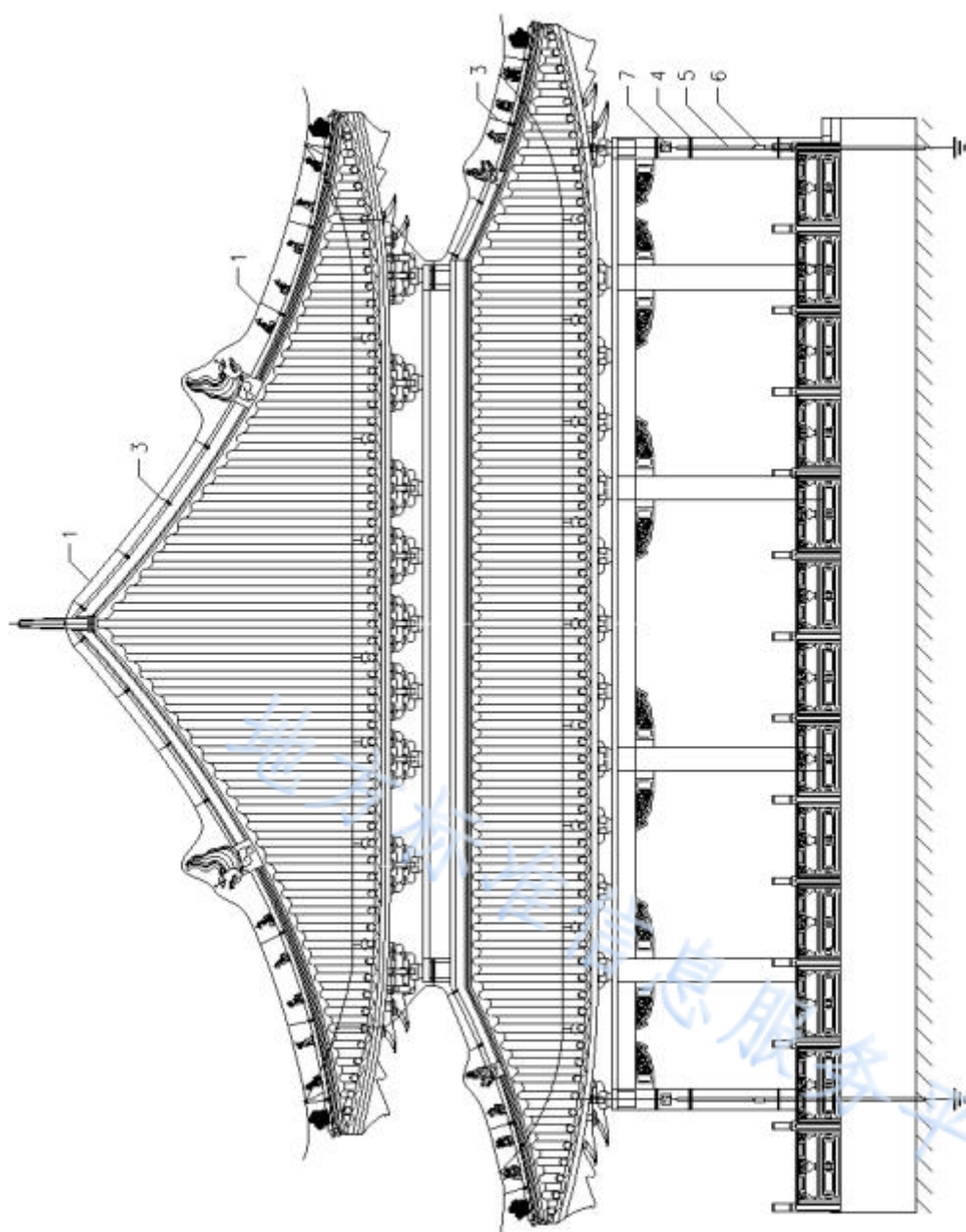
图3 虎殿顶建筑防雷装置平面布设示意图



说明:

1——接闪带; 2——引下线; 3——支撑卡; 4——抱箍; 5——绝缘管; 6——断接卡。

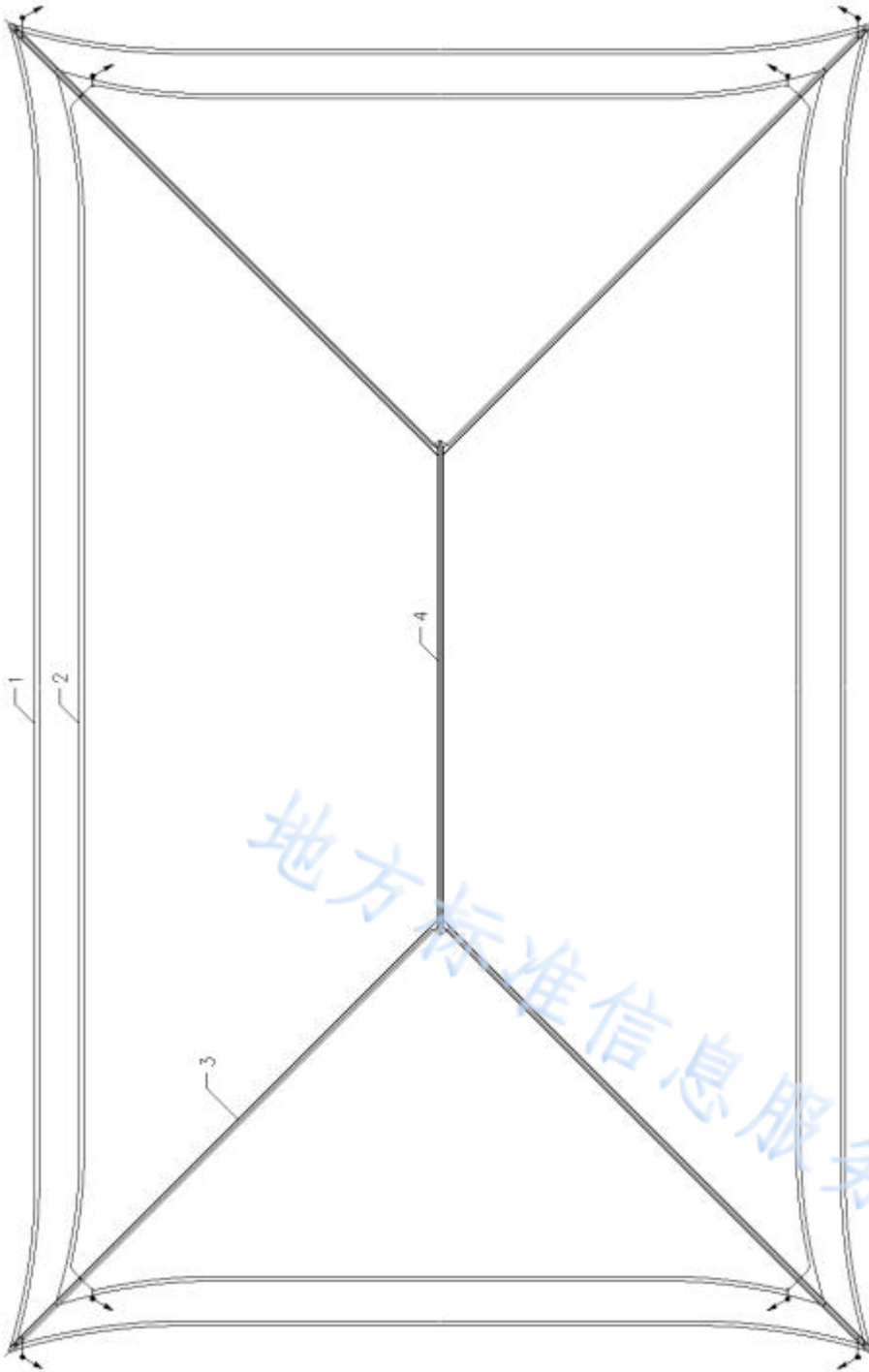
图 4 重檐庑殿顶建筑防雷装置正立面布设示意图



说明：

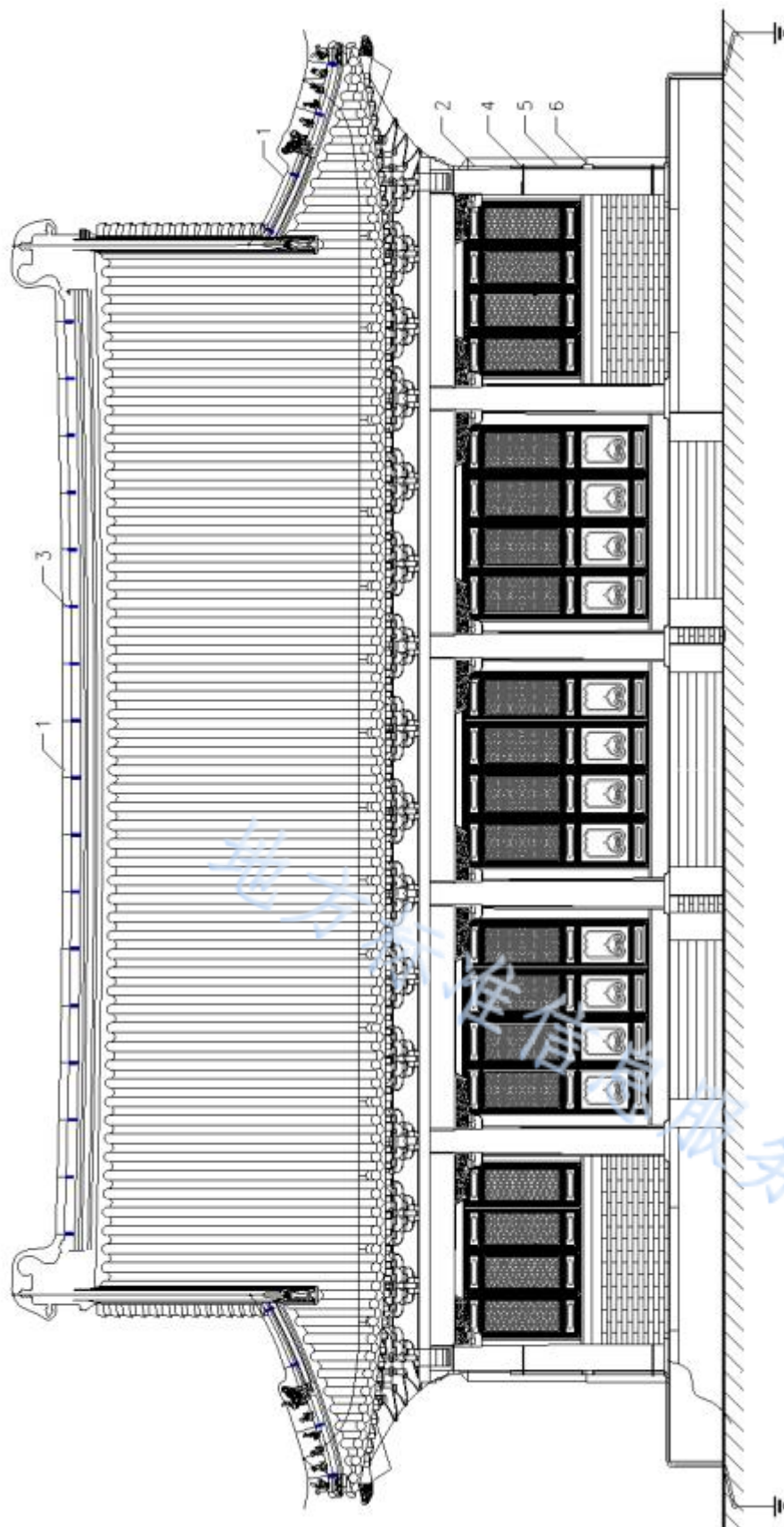
1——接闪带；2——引下线；3——支撑卡；4——抱箍；5——雷击计数器；6——绝缘管；7——断接卡。

图5 重檐庑殿顶建筑防雷装置侧面布设示意图



说明：
1——一层檐口；2——二层檐口；3——戗脊；4——正脊。

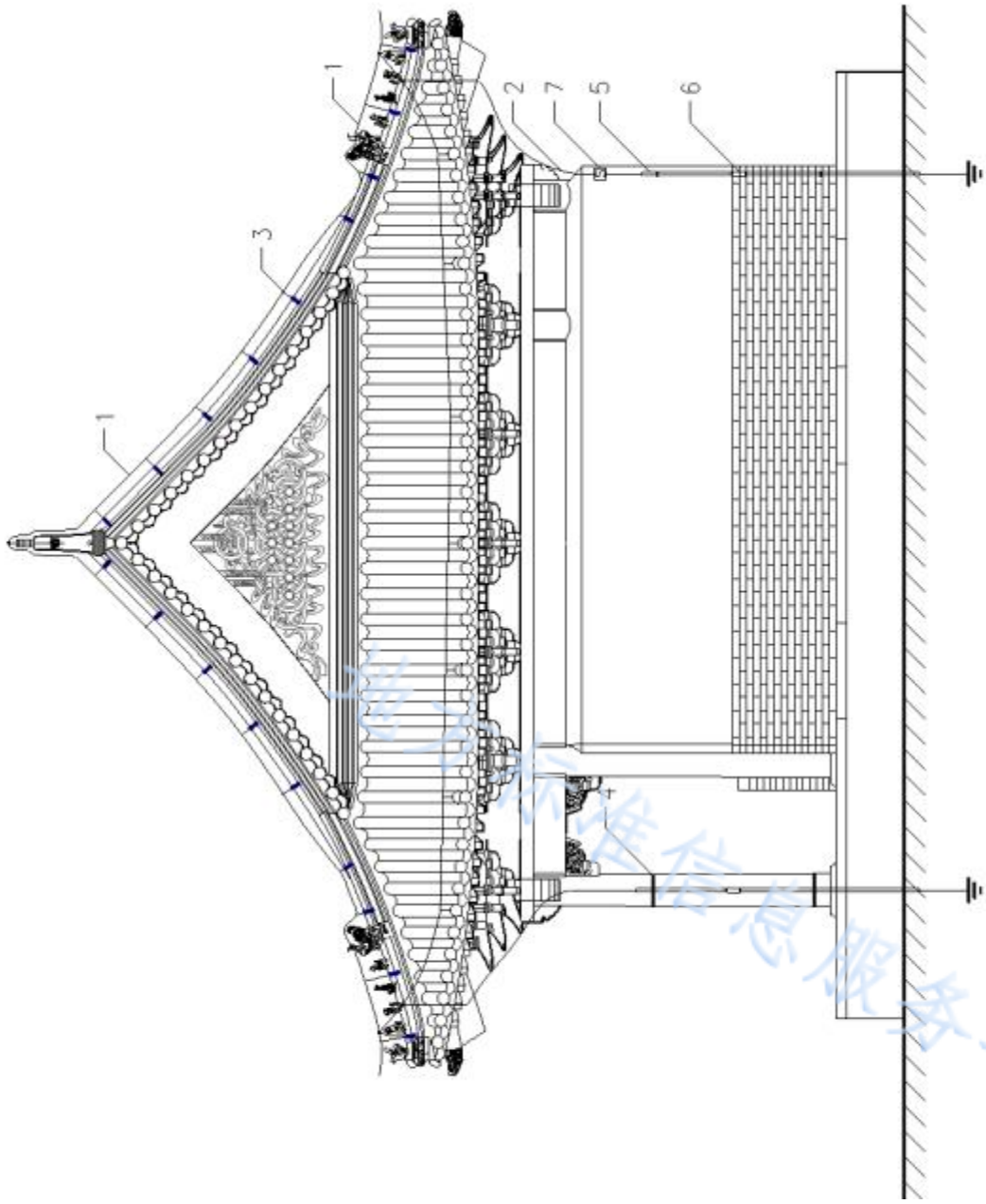
图 6 重檐虎殿顶建筑防雷装置平面布设示意图



说明:

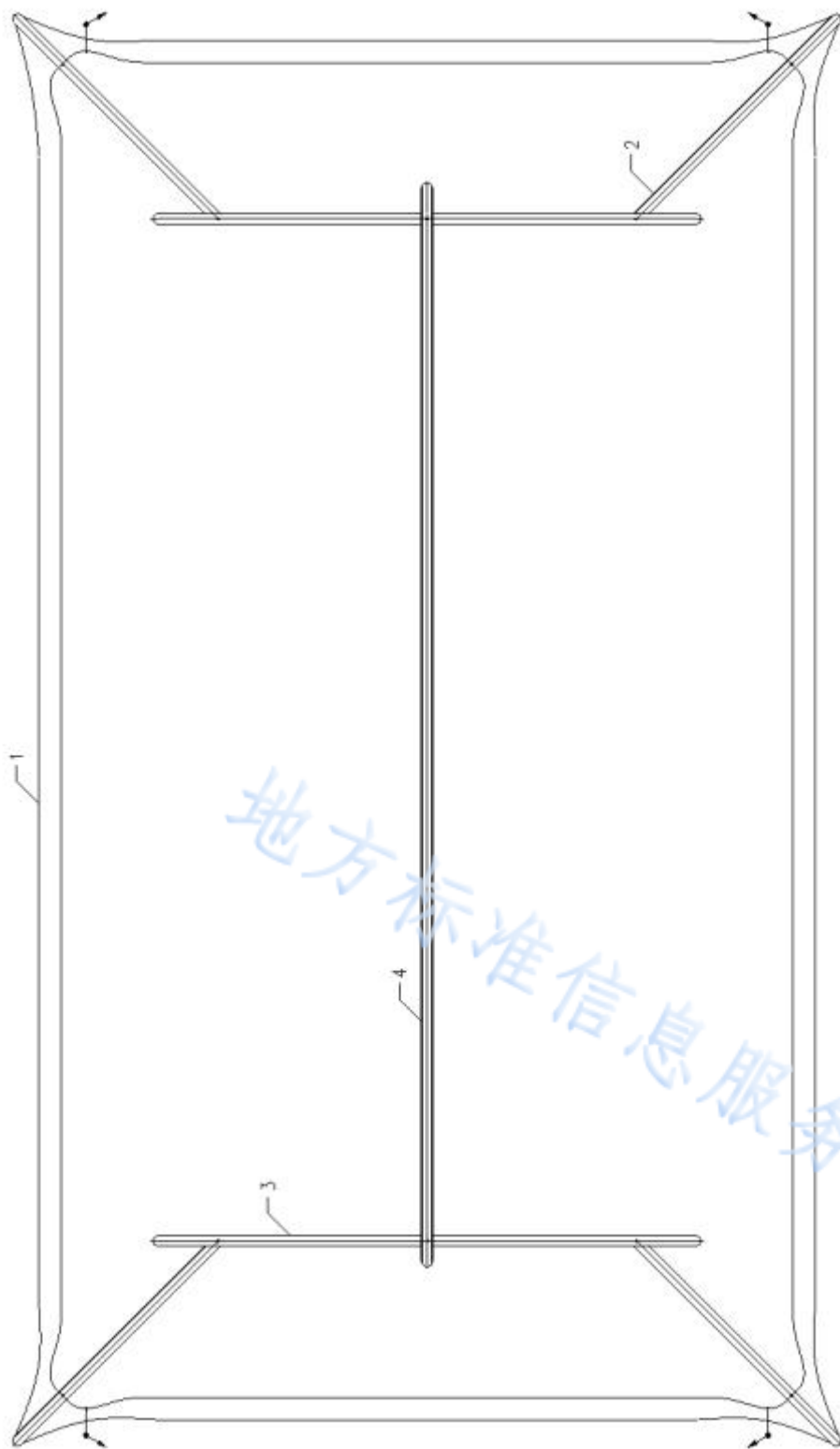
1——接闪带; 2——引下线; 3——支撑卡; 4——抱箍; 5——绝缘管; 6——断接卡。

图 7 歇山顶建筑防雷装置正立面布设示意图



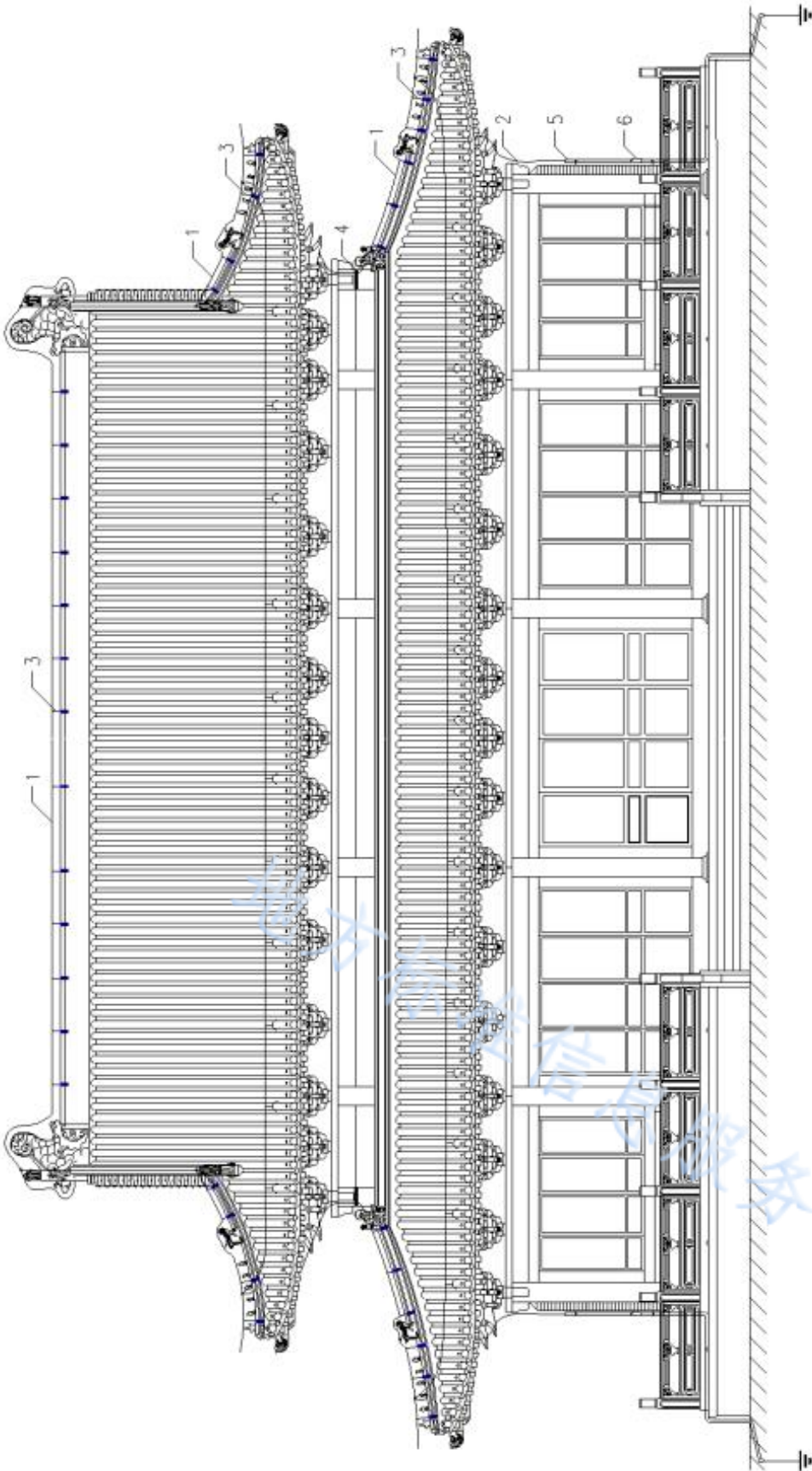
说明：
1——接闪带；2——引下线；3——支撑卡；4——抱箍；5——雷击计数器；6——绝缘管；7——断接卡。

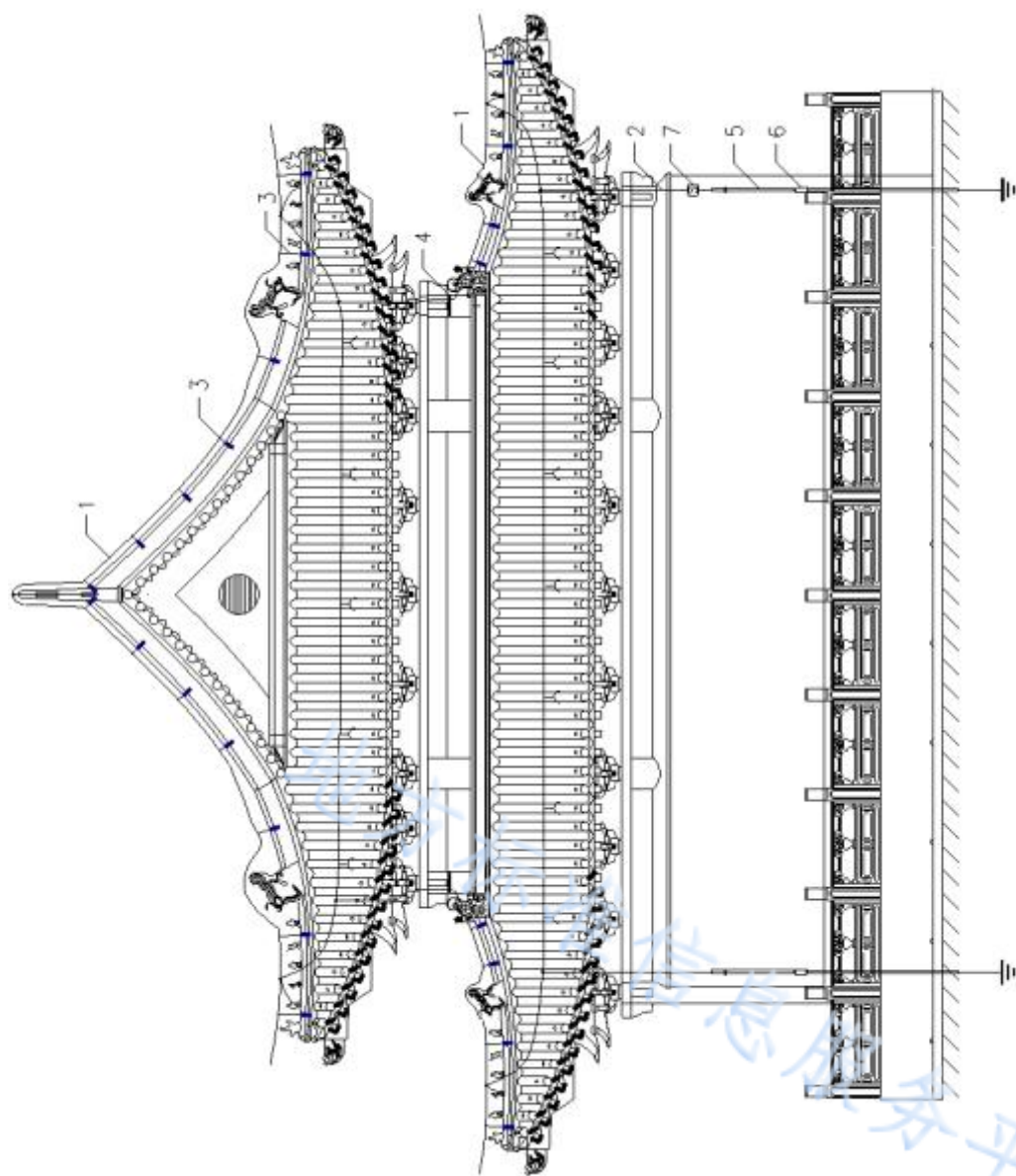
图 8 歇山顶建筑防雷装置侧立面布设示意图



说明：
1——檐口；2——椽脊；3——垂脊；4——正脊。

图9 歇山顶建筑防雷装置平面布设示意图

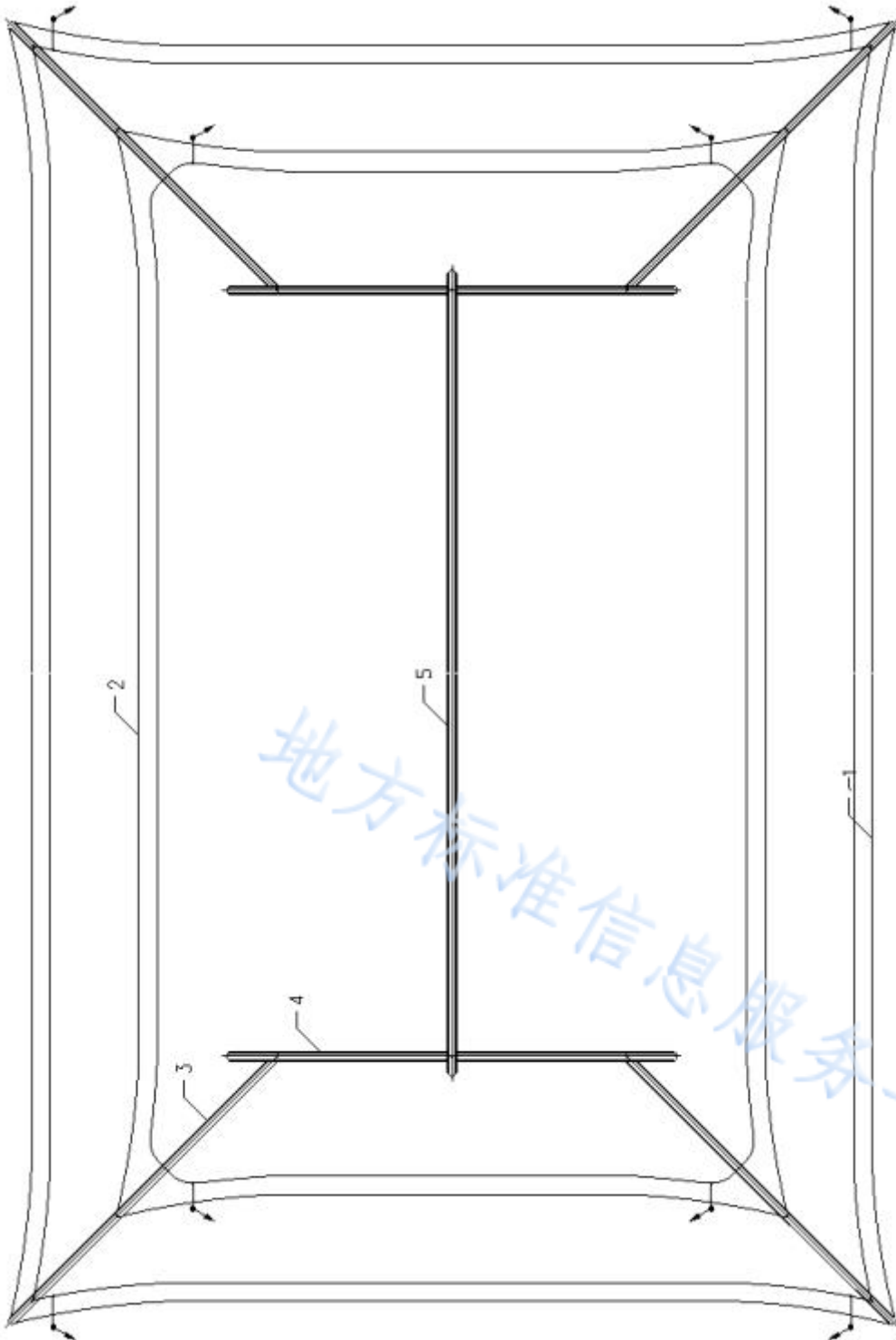




说明:

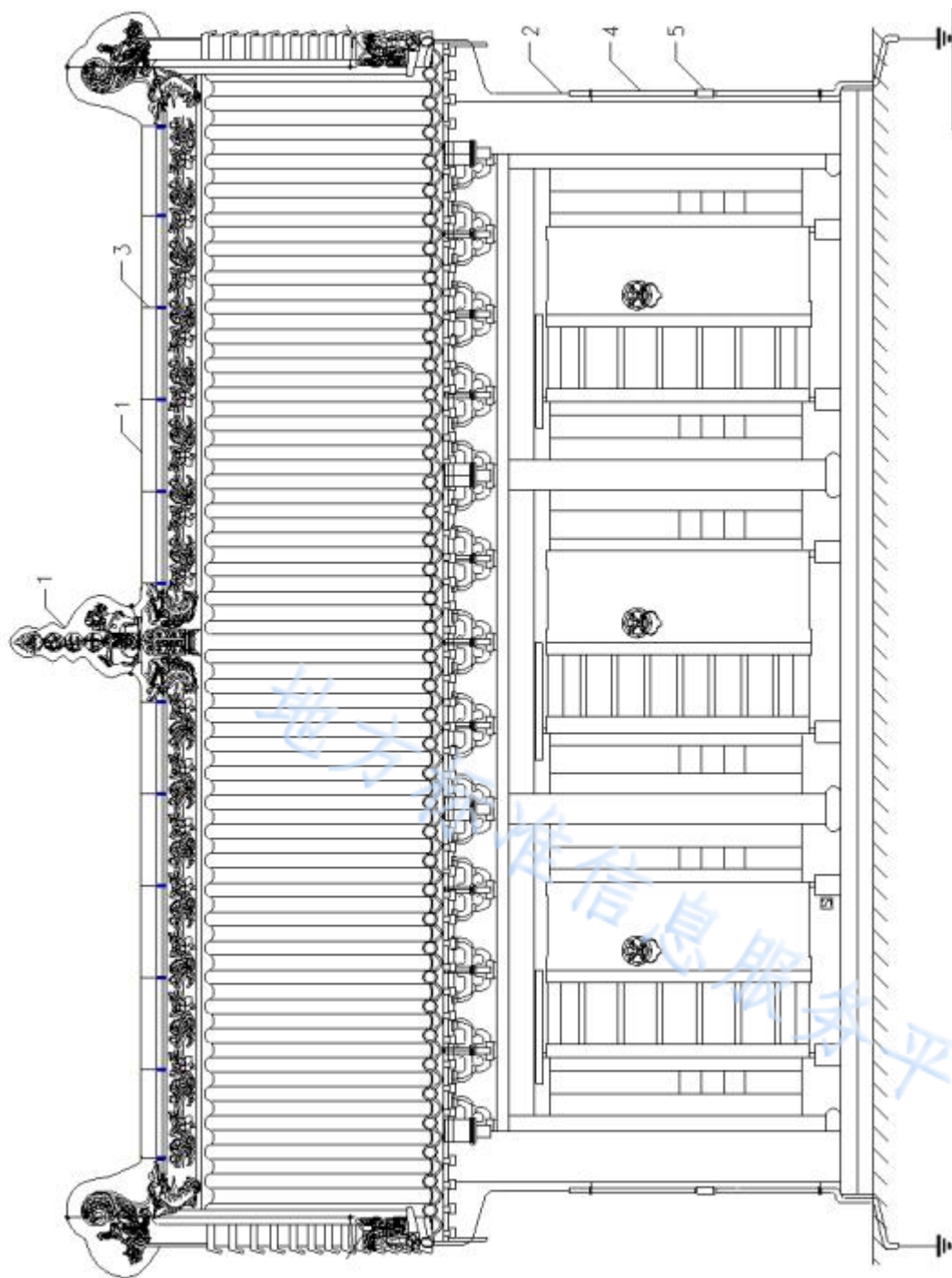
1——接闪带；2——支撑卡；3——引下线；4——抱箍；5——雷击计数器；6——绝缘管；7——断接卡。

图 11 重檐歇山顶建筑防雷装置侧立面布设示意图



说明：
1——一层檐口；2——二层檐口；3——三层檐口；4——椽脊；5——正脊。

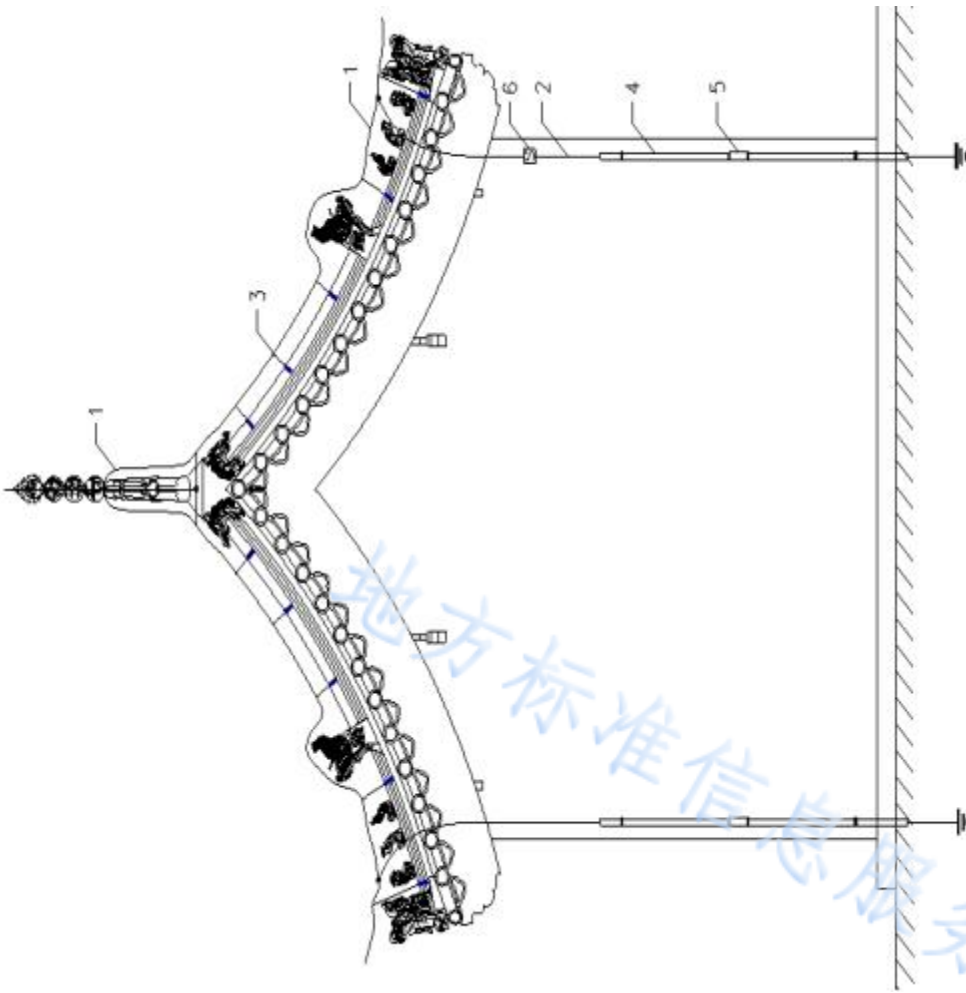
图 12 重檐歇山顶建筑防雷装置平面布设示意图



说明:

1——接闪带; 2——引下线; 3——支撑卡; 4——绝缘管; 5——断接卡。

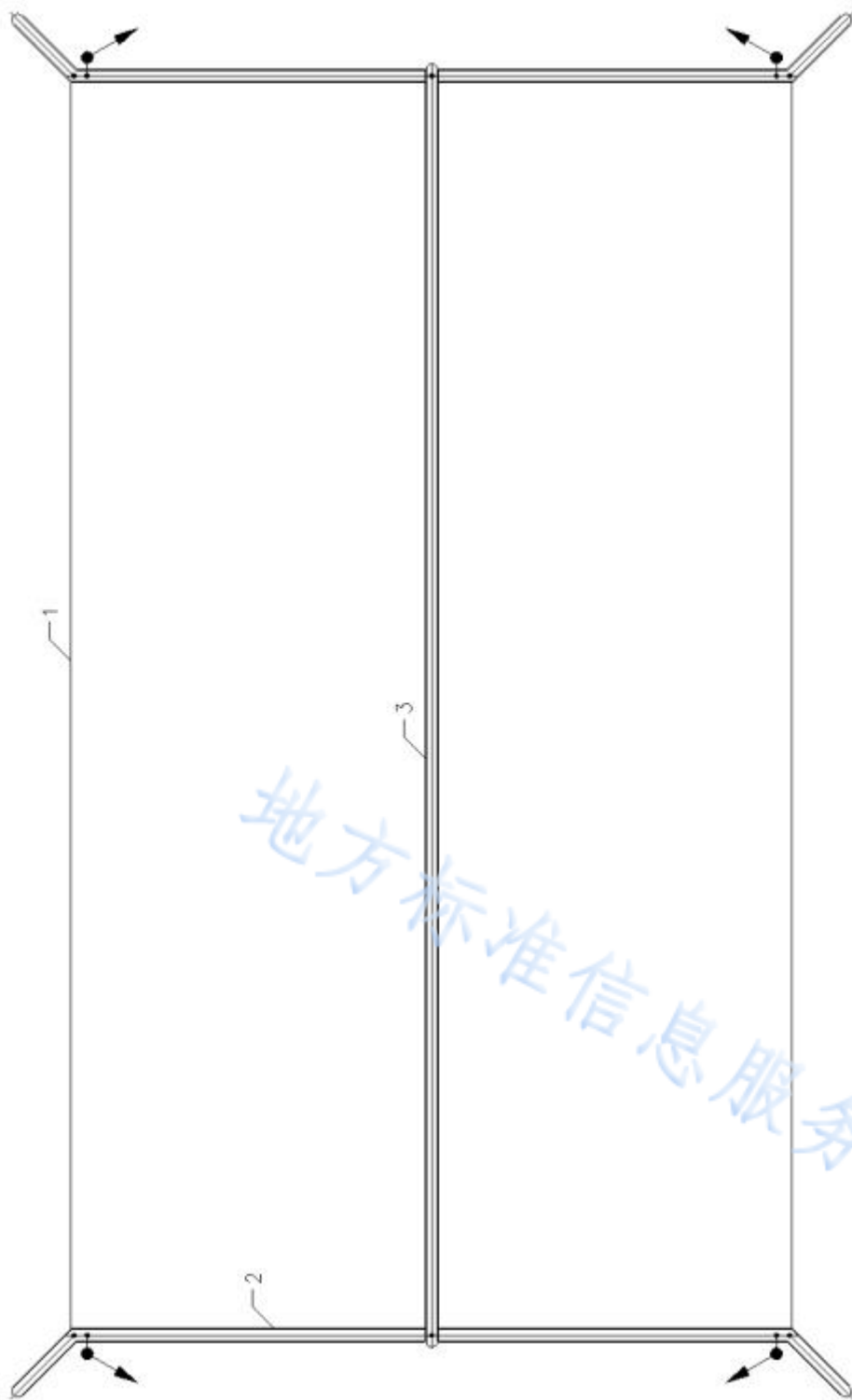
图 13 悬山顶建筑防雷装置正立面布设示意图



说明:

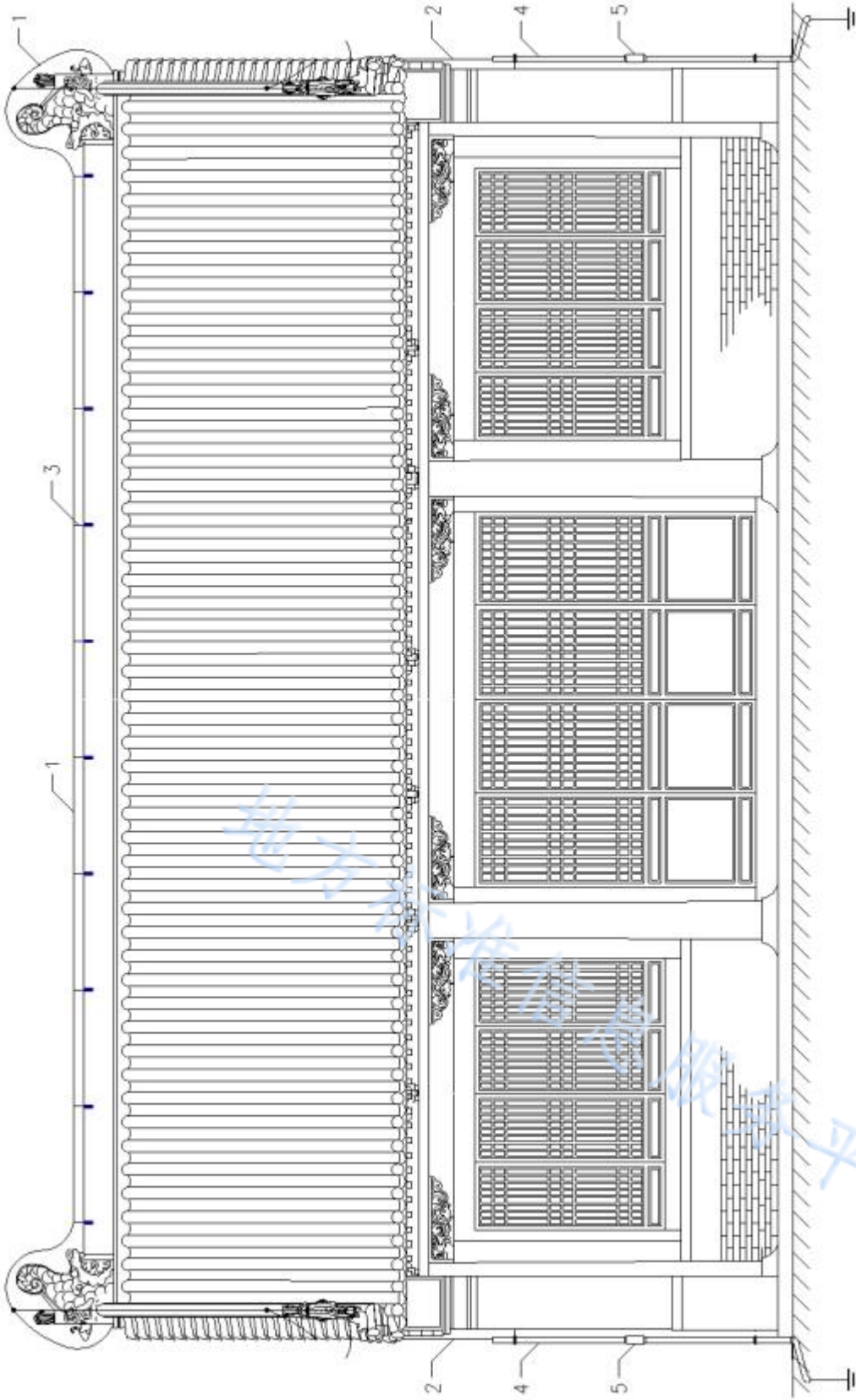
1——引下线; 2——雷击计数器; 3——支撑卡; 4——垂直管; 5——绝缘管; 6——断接卡。

图 14 悬山顶建筑防雷装置侧立面布设示意图



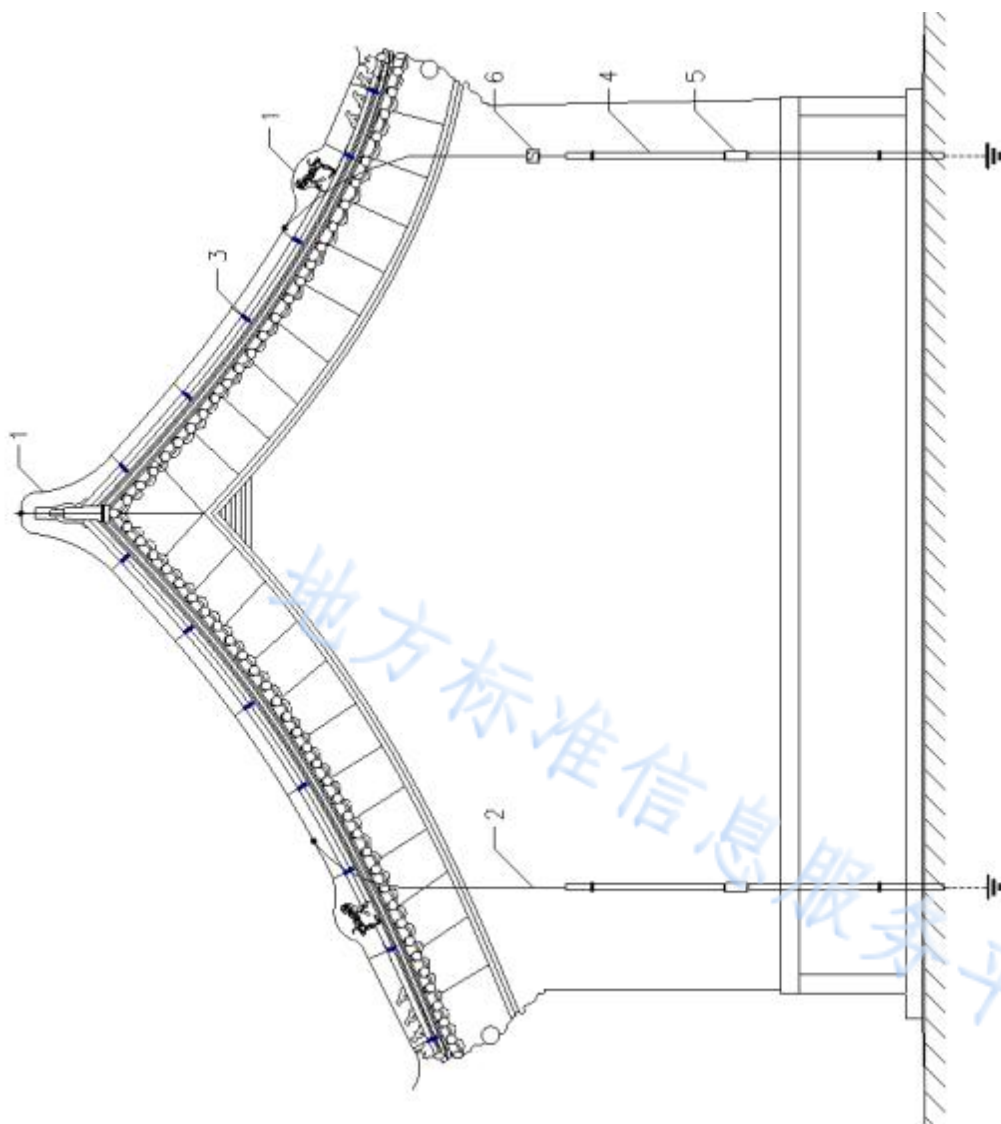
说明：
1——檐口；2——垂脊；3——正脊。

图 15 悬山顶建筑防雷装置平面布设示意图



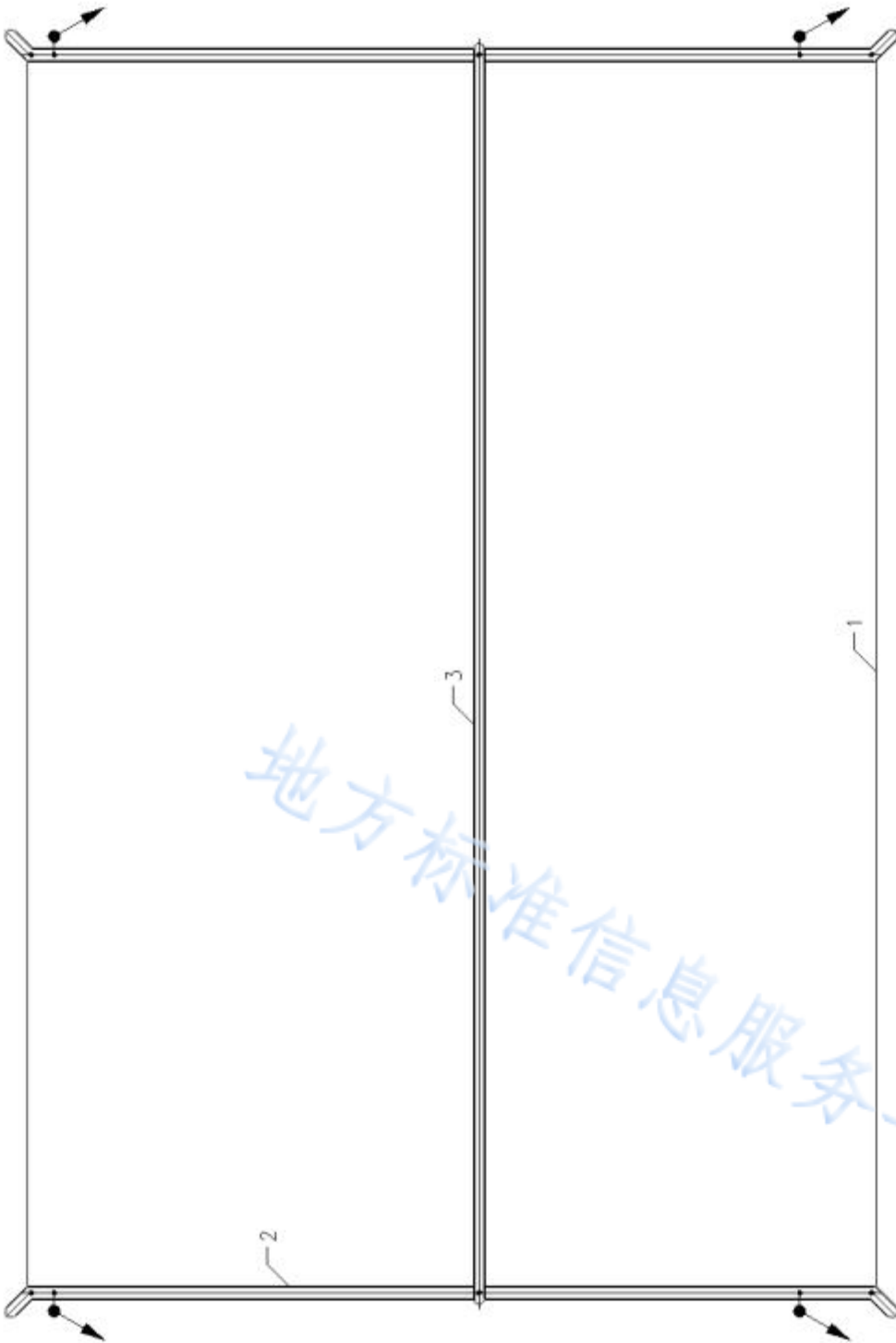
说明：
1——接闪带；2——引下线；3——支撑卡；4——绝缘管；5——断接卡。

图 16 硬山顶建筑防雷装置正立面布设示意图



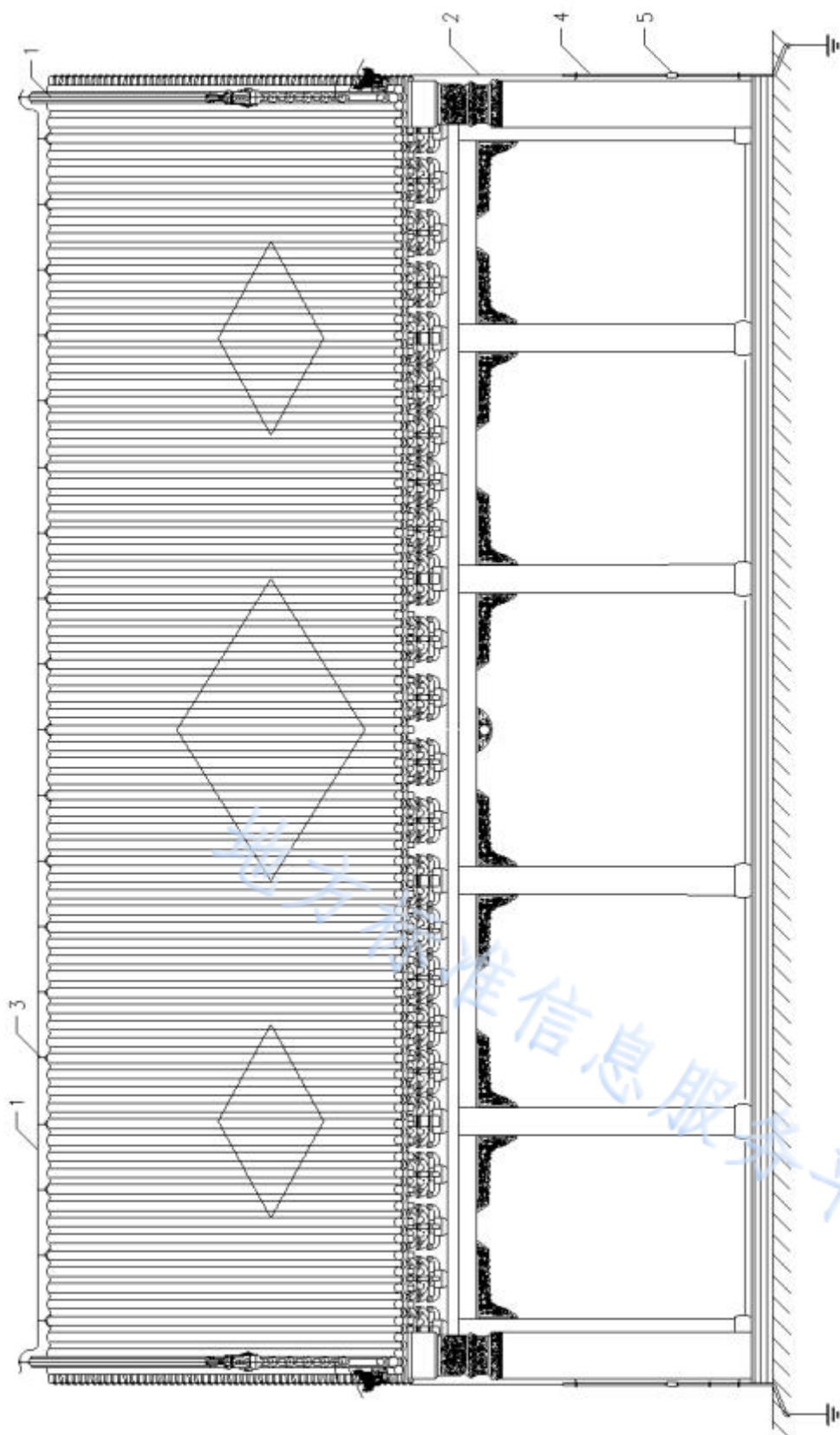
说明：
 1——接闪带；2——引下线；3——支撑卡；4——雷击计数器；5——绝缘管；6——断接卡。

图 17 硬山顶建筑防雷装置侧立面布设示意图



说明：
1——檐口；2——垂脊；3——正脊。

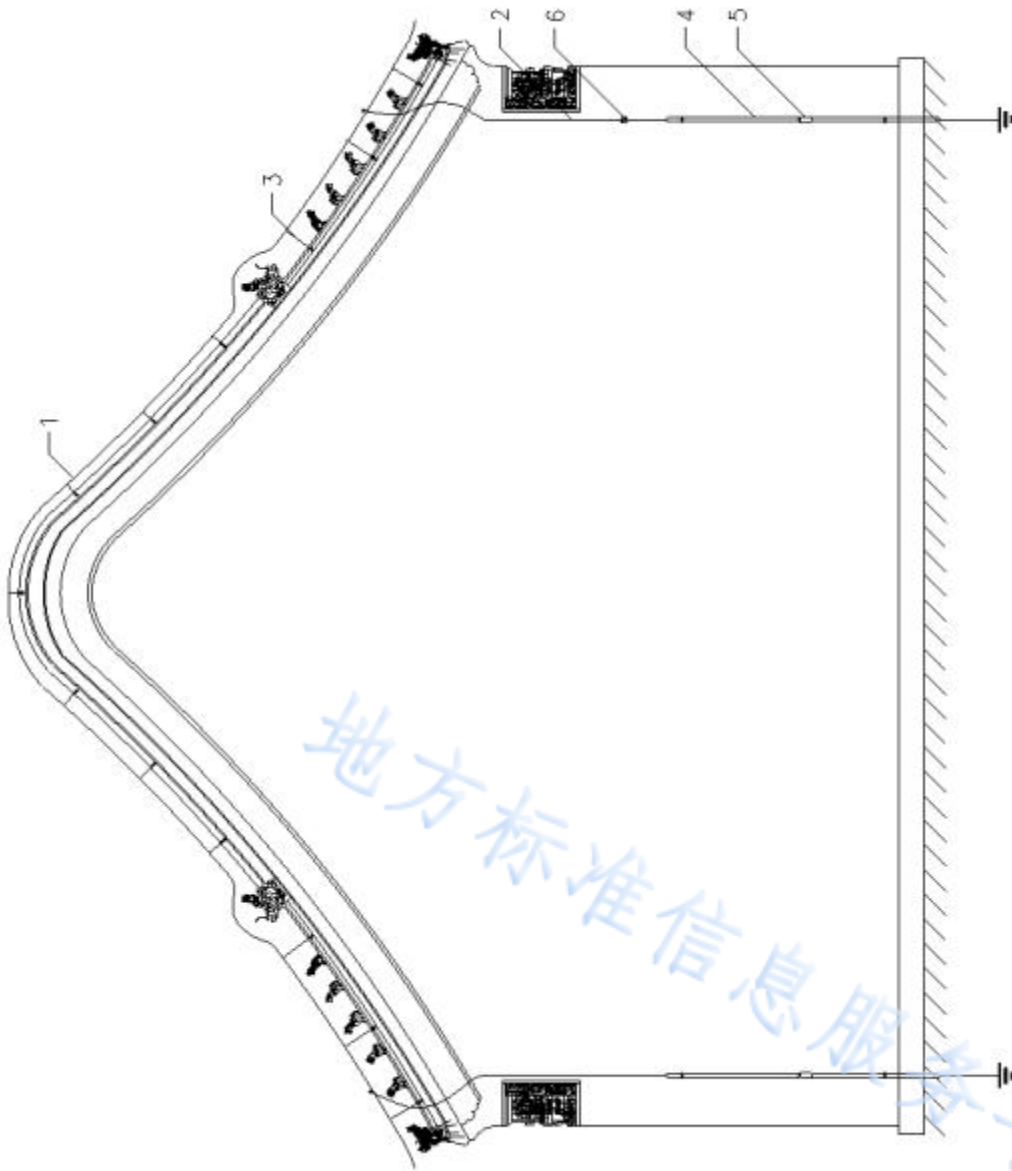
图 18 硬山顶建筑防雷装置平面布设示意图



说明：

1——接闪带；2——支撑卡；3——引下线；4——绝缘管；5——断接卡。

图 19 卷棚顶建筑防雷装置正立面布设示意图



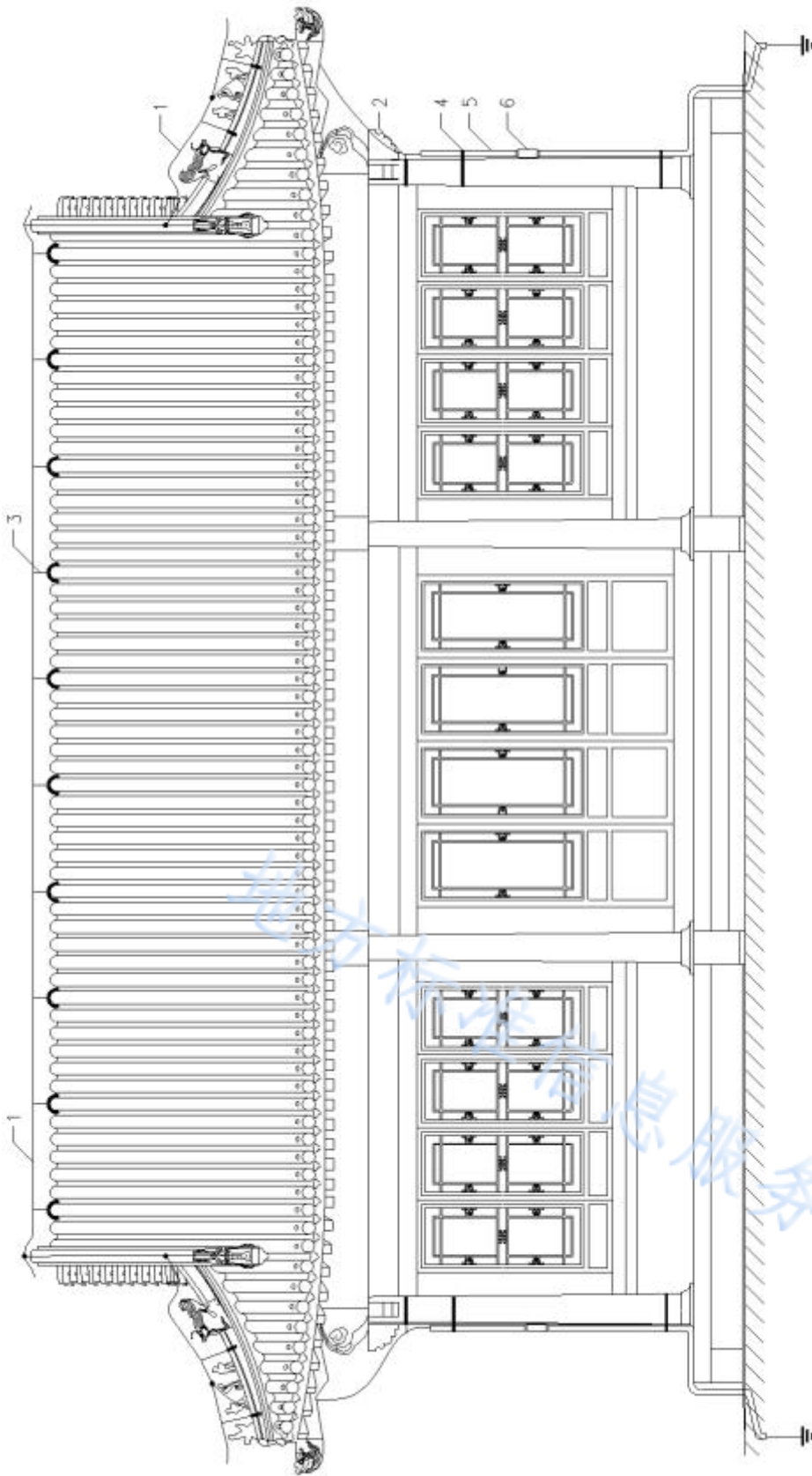
说明：
1——接闪带；2——引下线；3——支撑卡；4——雷击计数器；5——绝缘管；6——断接卡。

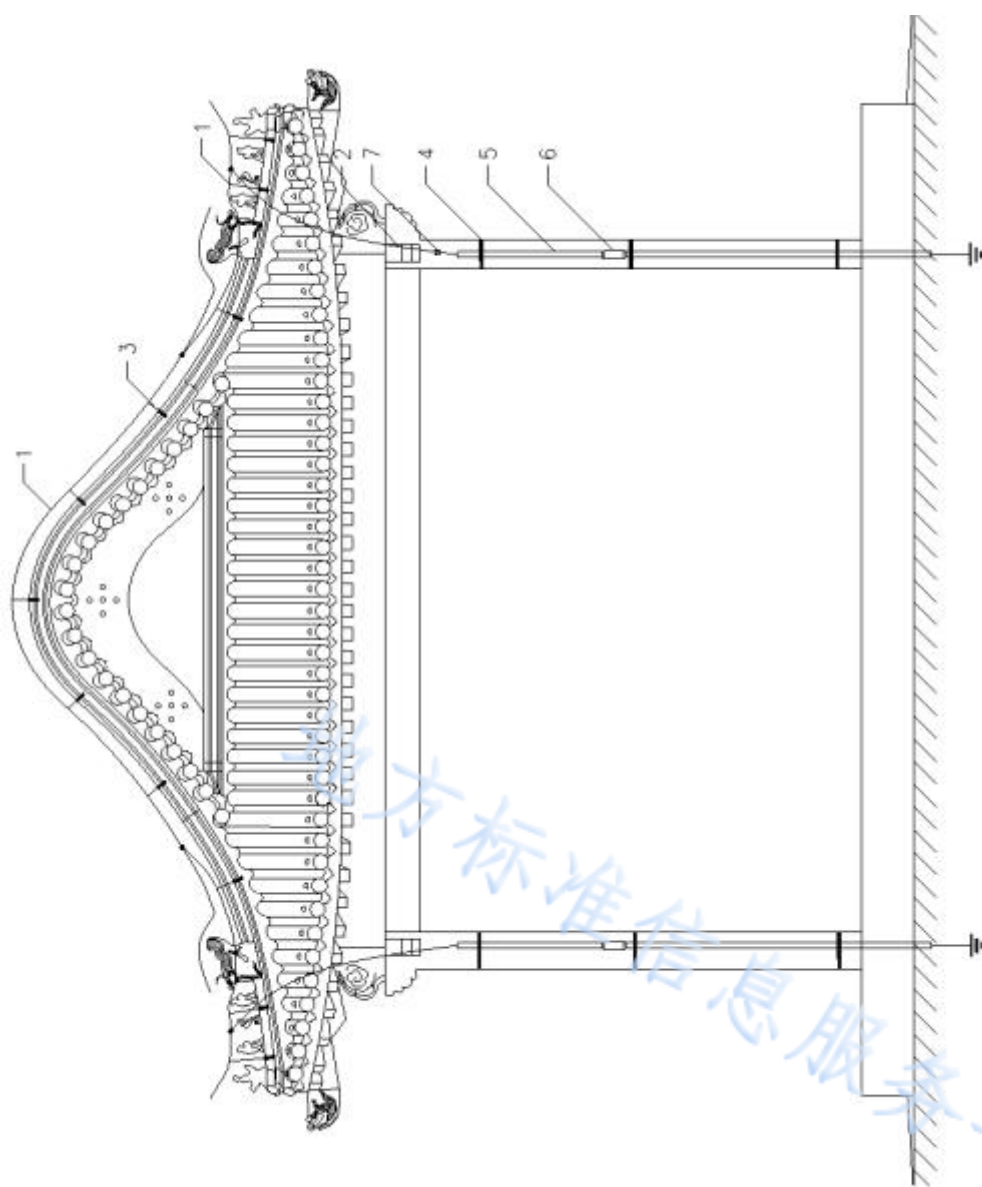
图 20 卷棚顶建筑防雷装置侧立面布设示意图



说明：
1——檐口；2——垂脊。

图 21 卷棚顶建筑防雷装置平面布设示意图

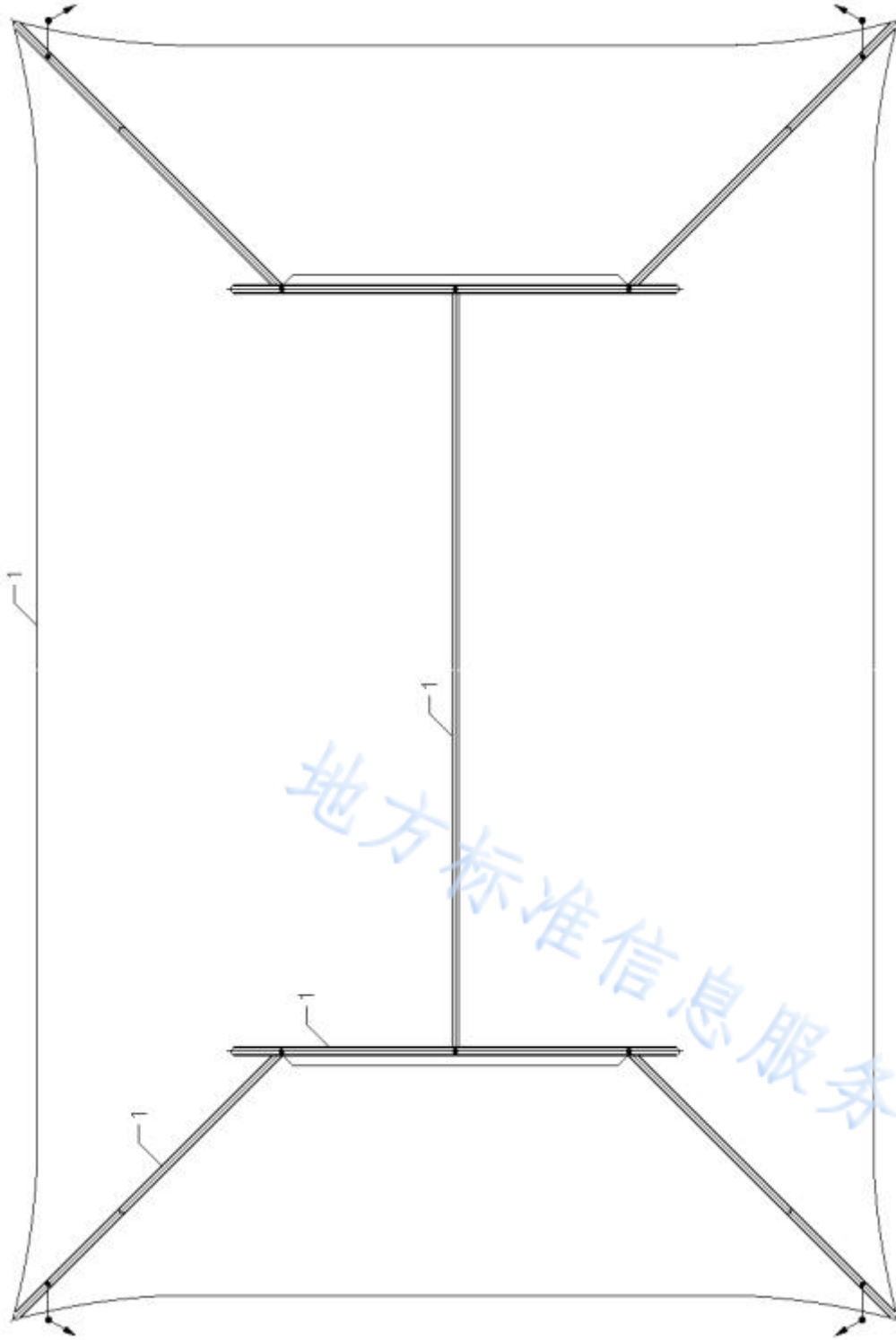




说明:

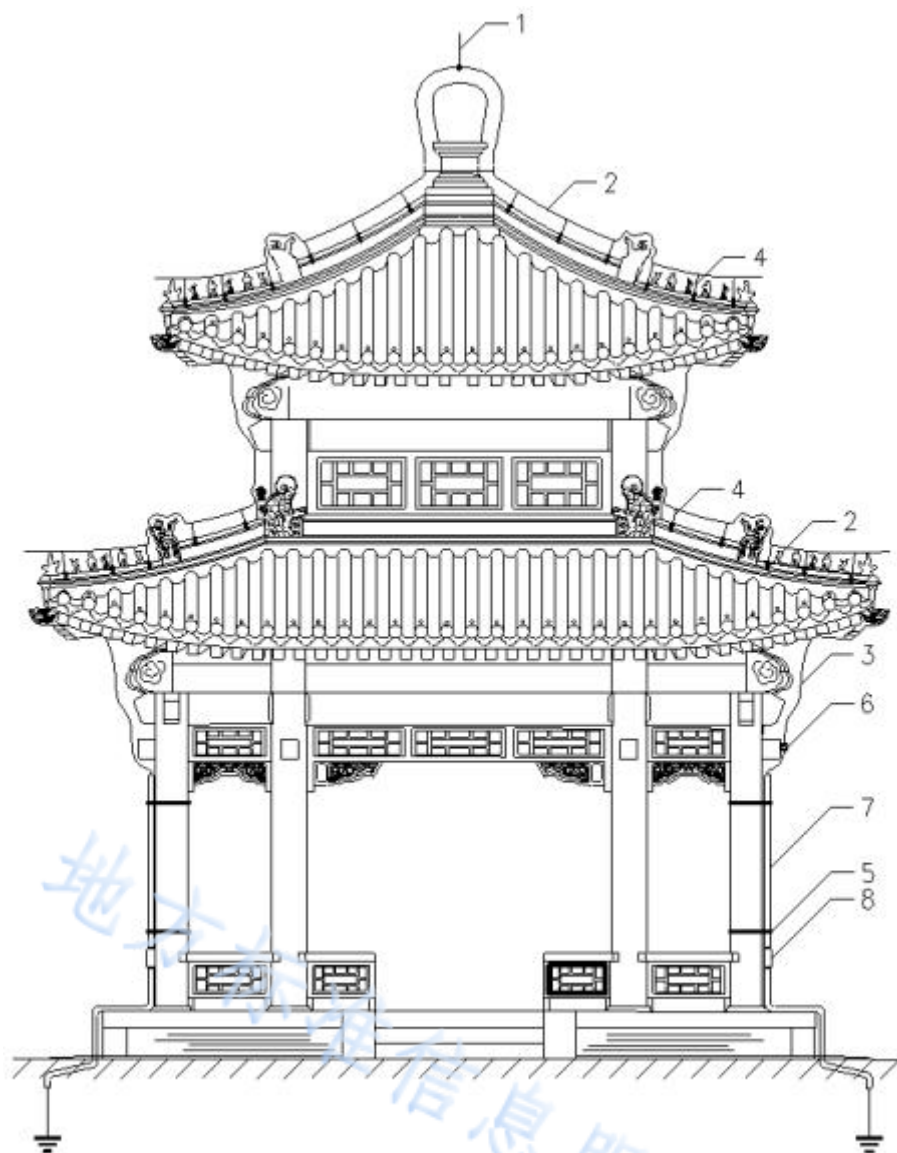
1——接闪带；2——支撑卡；3——引下线；4——抱箍；5——雷击计数器；6——绝缘管；7——断接卡。

图 23 卷棚歇山顶建筑防雷装置侧立面布设示意图



说明：
1——檐口；2——垂脊。

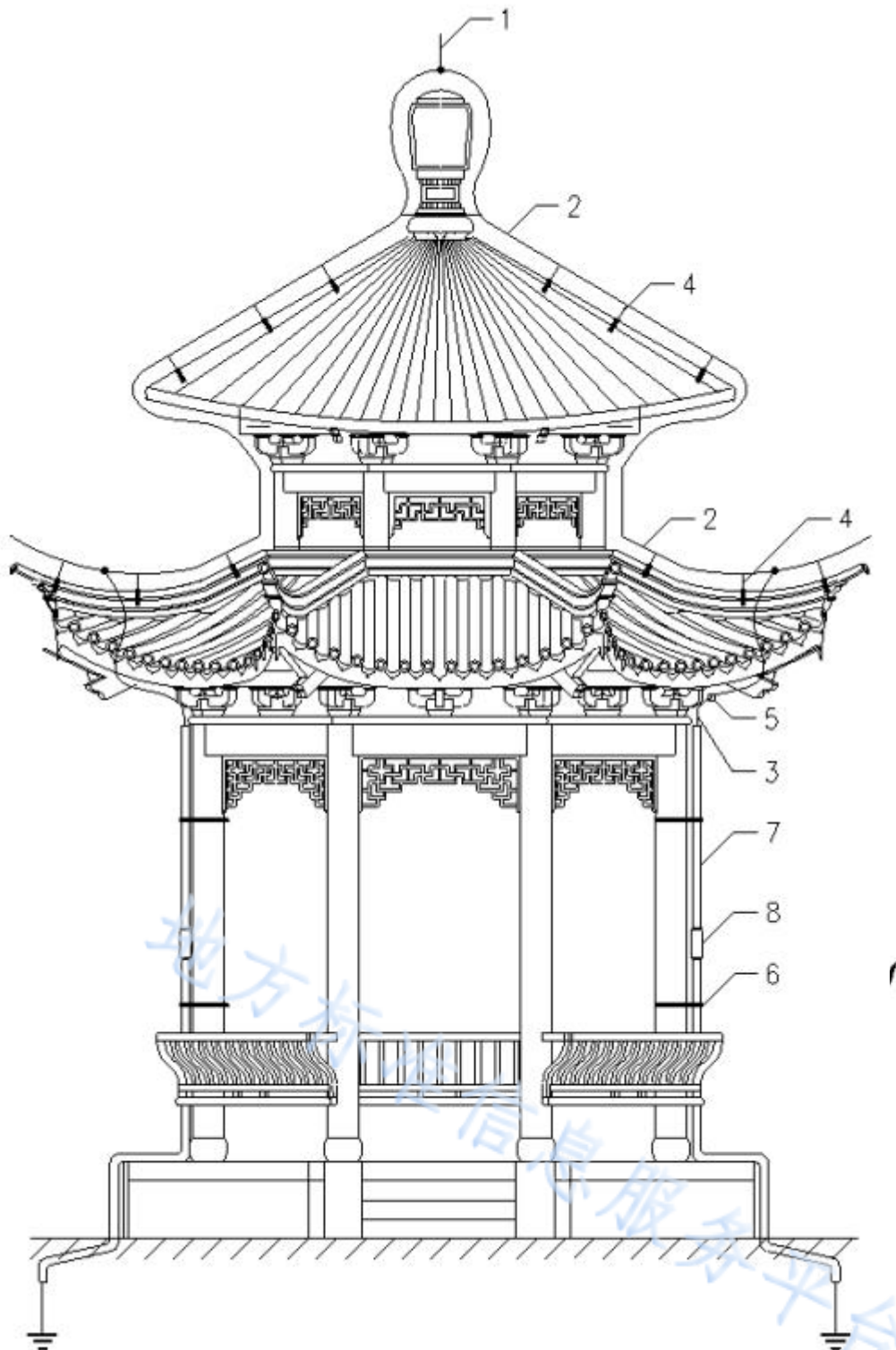
图 24 卷棚歇山顶建筑防雷装置平面布设示意图



说明：

1——接闪短杆；2——接闪带；3——引下线；4——支撑卡；5——抱箍；6——雷击计数器；7——绝缘管；8——断接卡。

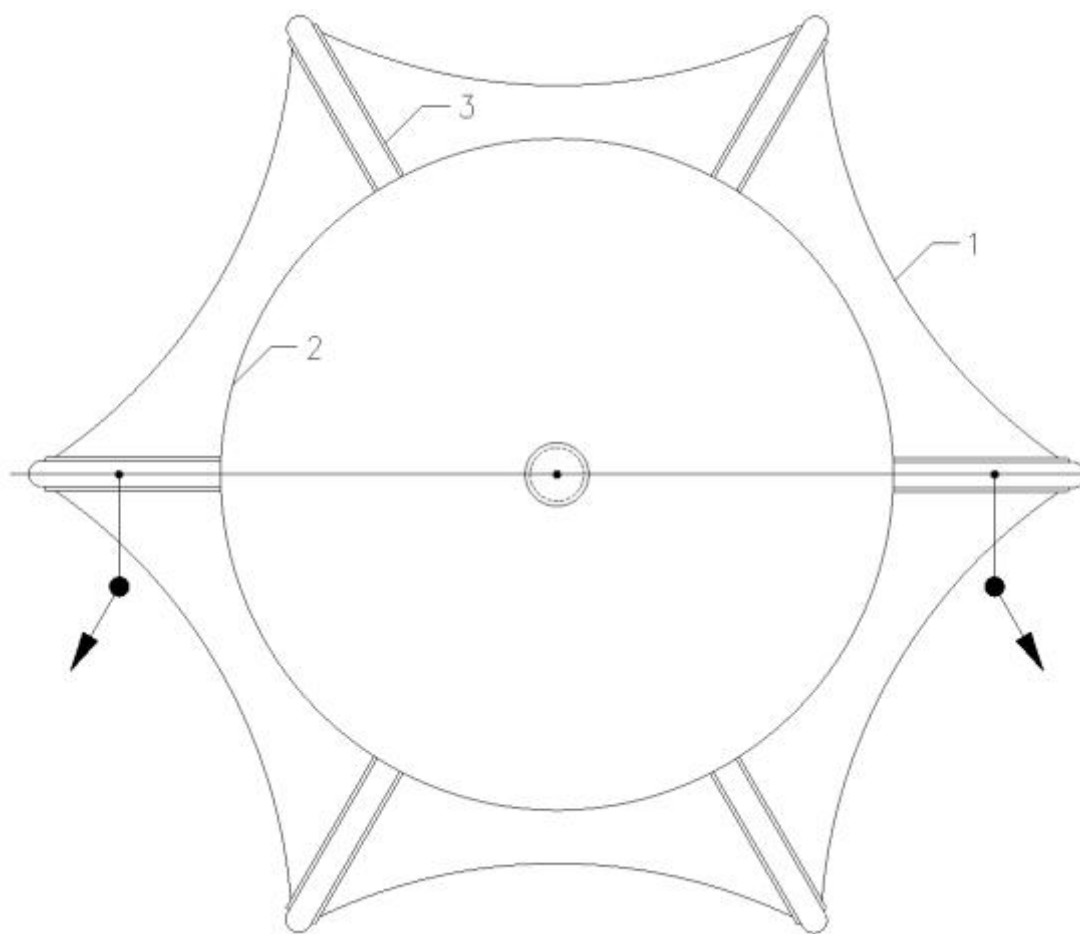
图 25 四角攒尖顶建筑防雷装置正立面布设示意图



说明:

1——接闪短杆；2——接闪带；3——引下线；4——支撑卡；5——抱箍；6——雷击计数器；7——绝缘管；8——断接卡。

图 27 圆攒尖顶建筑防雷装置正立面布设示意图



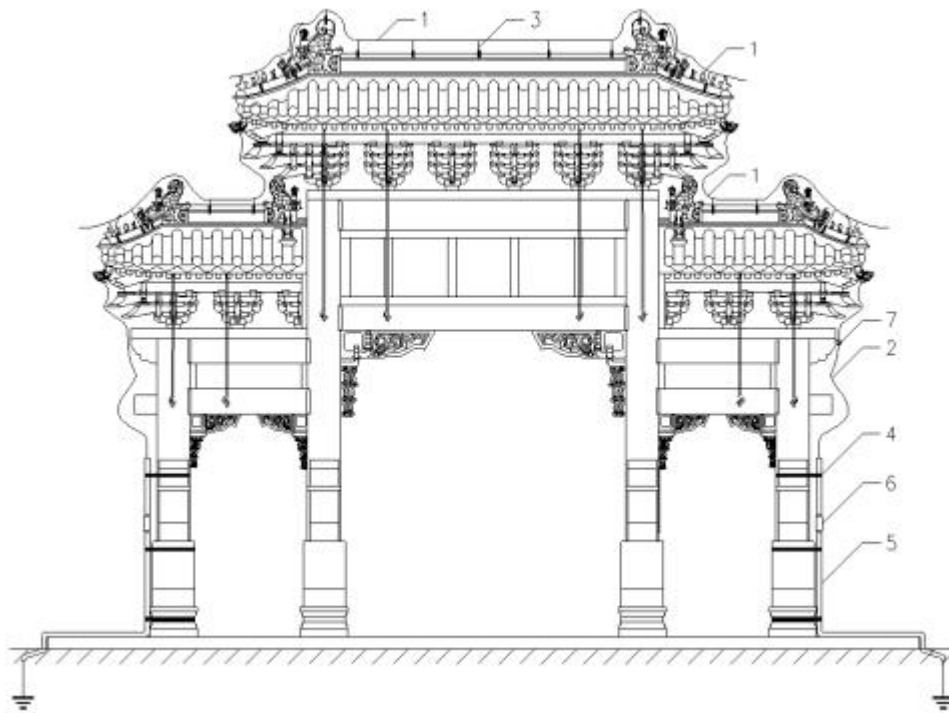
说明：
1——一层檐口；2——二层檐口；3——戗脊。

图 28 圆攒尖顶建筑防雷装置平面布设示意图



说明：
1——檐口；2——戗脊；3——正脊。

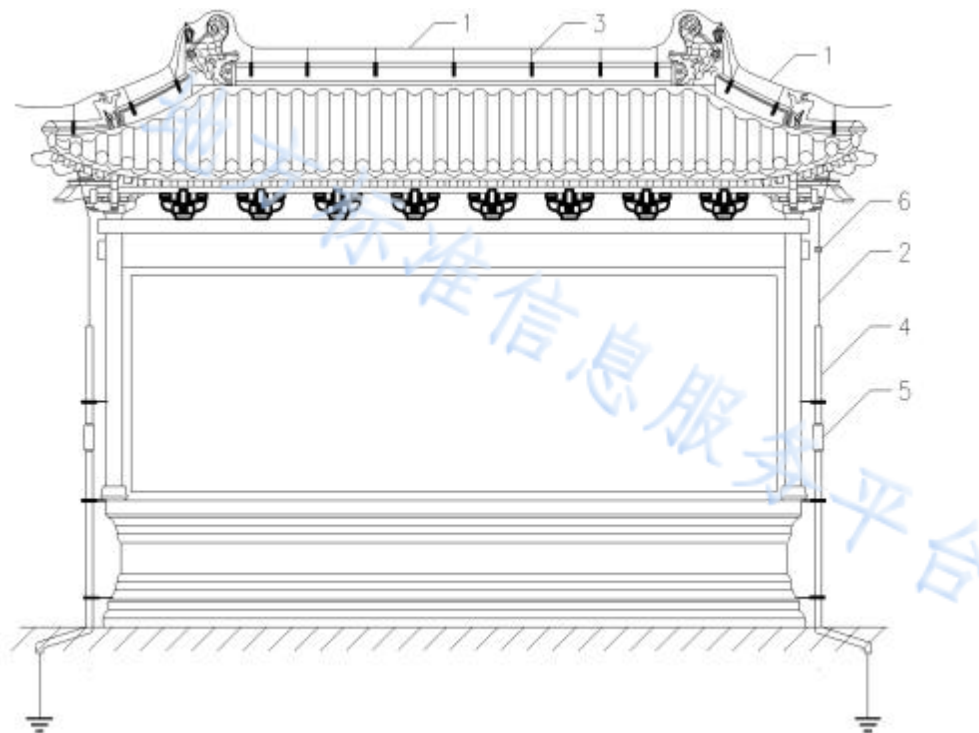
图 29 牌坊防雷装置平面布设示意图



说明:

1——接闪带；2——引下线；3——支撑卡；4——雷击计数器；5——抱箍；6——绝缘管；7——断接卡。

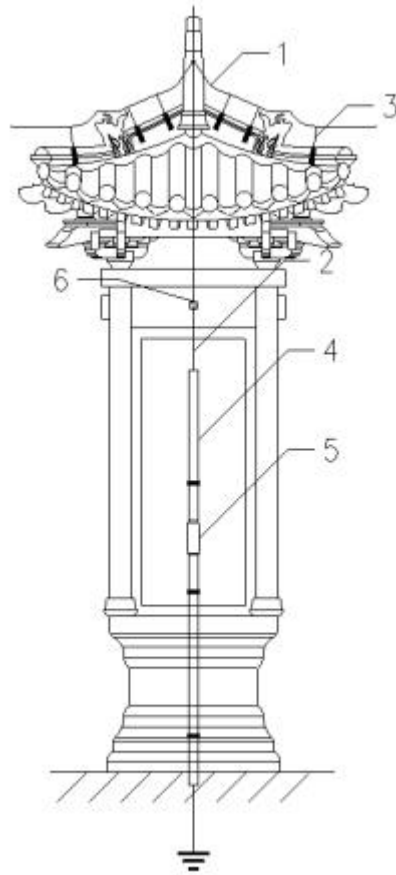
图 30 牌坊防雷装置正立面布设示意图



说明:

1——接闪带；2——引下线；3——支撑卡；4——绝缘管；5——断接卡；6——雷击计数器。

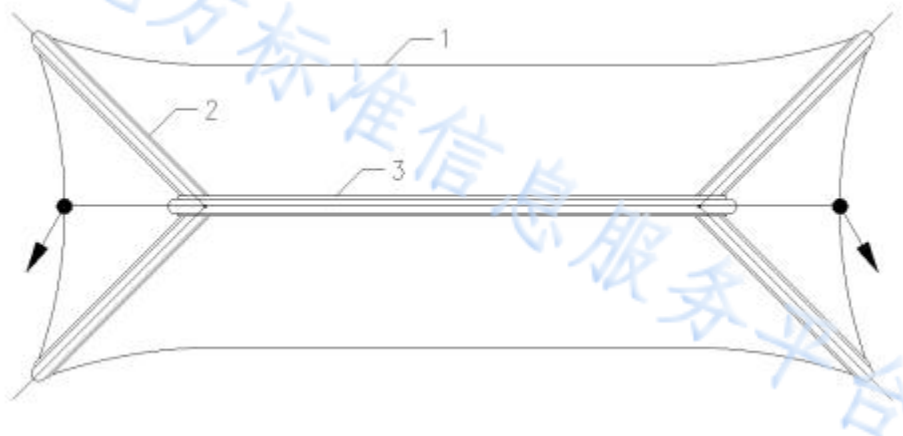
图 31 照壁防雷装置正立面布设示意图



说明：

1——接闪带；2——引下线；3——支撑卡；4——绝缘管；5——断接卡；6——雷击计数器。

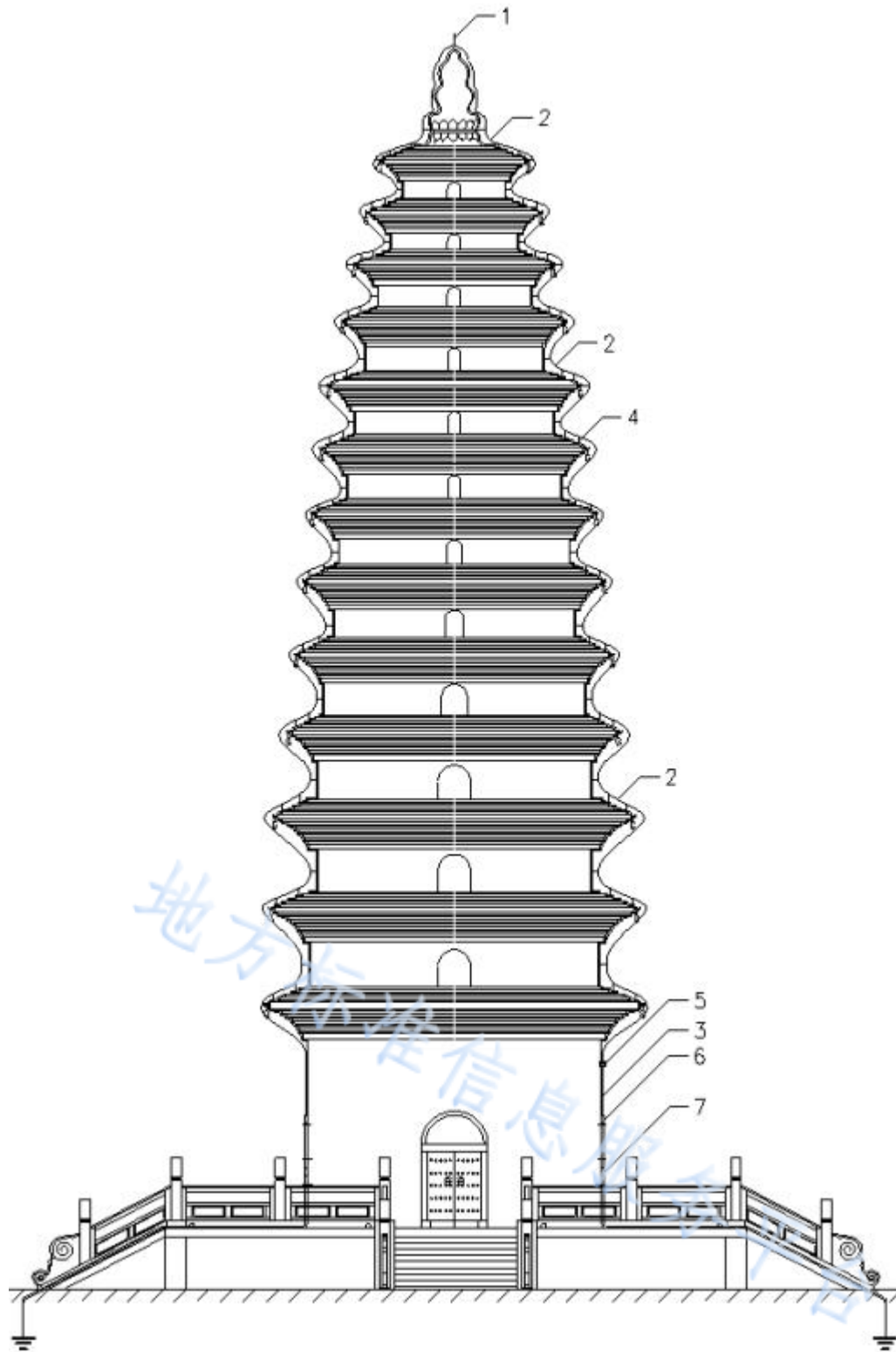
图 32 照壁防雷装置侧立面布设示意图



说明：

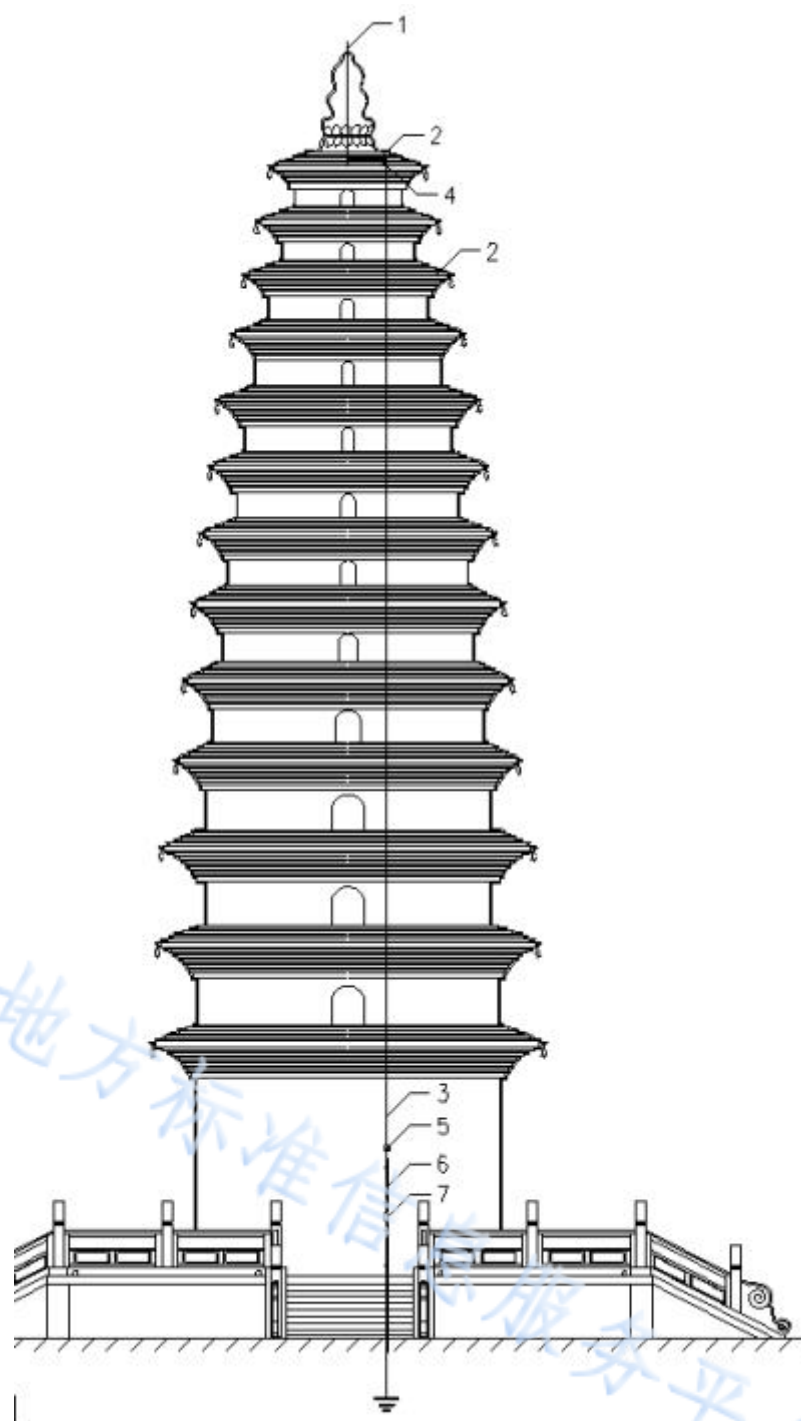
1——接闪带；2——引下线；3——支撑卡；4——绝缘管；5——断接卡；6——雷击计数器。

图 33 照壁防雷装置平面布设示意图



说明：

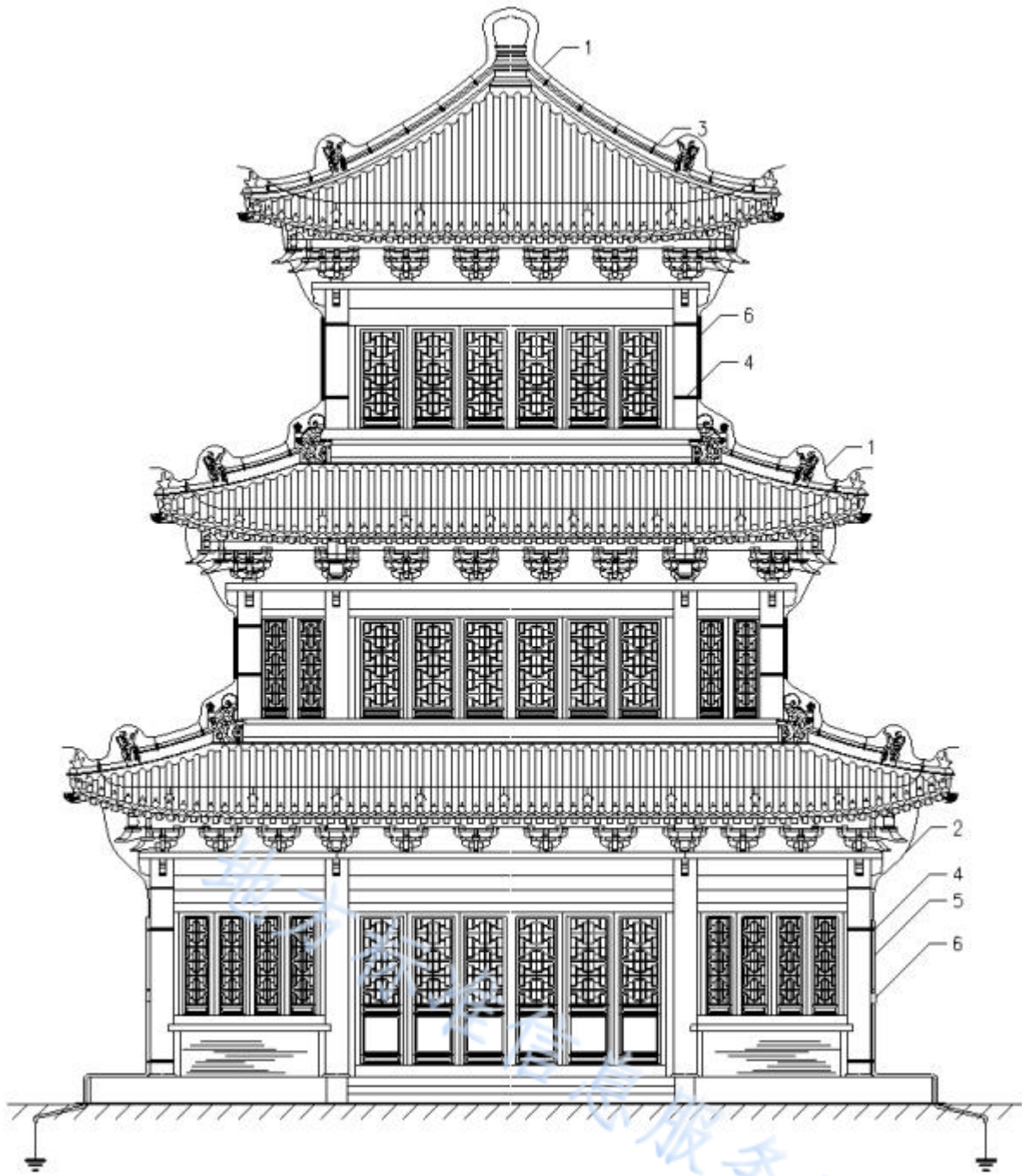
1——接闪短杆；2——接闪带；3——引下线；4——支撑卡；5——雷击计数器；6——绝缘管；7——断接卡。



说明:

1——接闪短杆；2——接闪带；3——引下线；4——支撑卡；5——雷击计数器；6——绝缘管；7——断接卡。

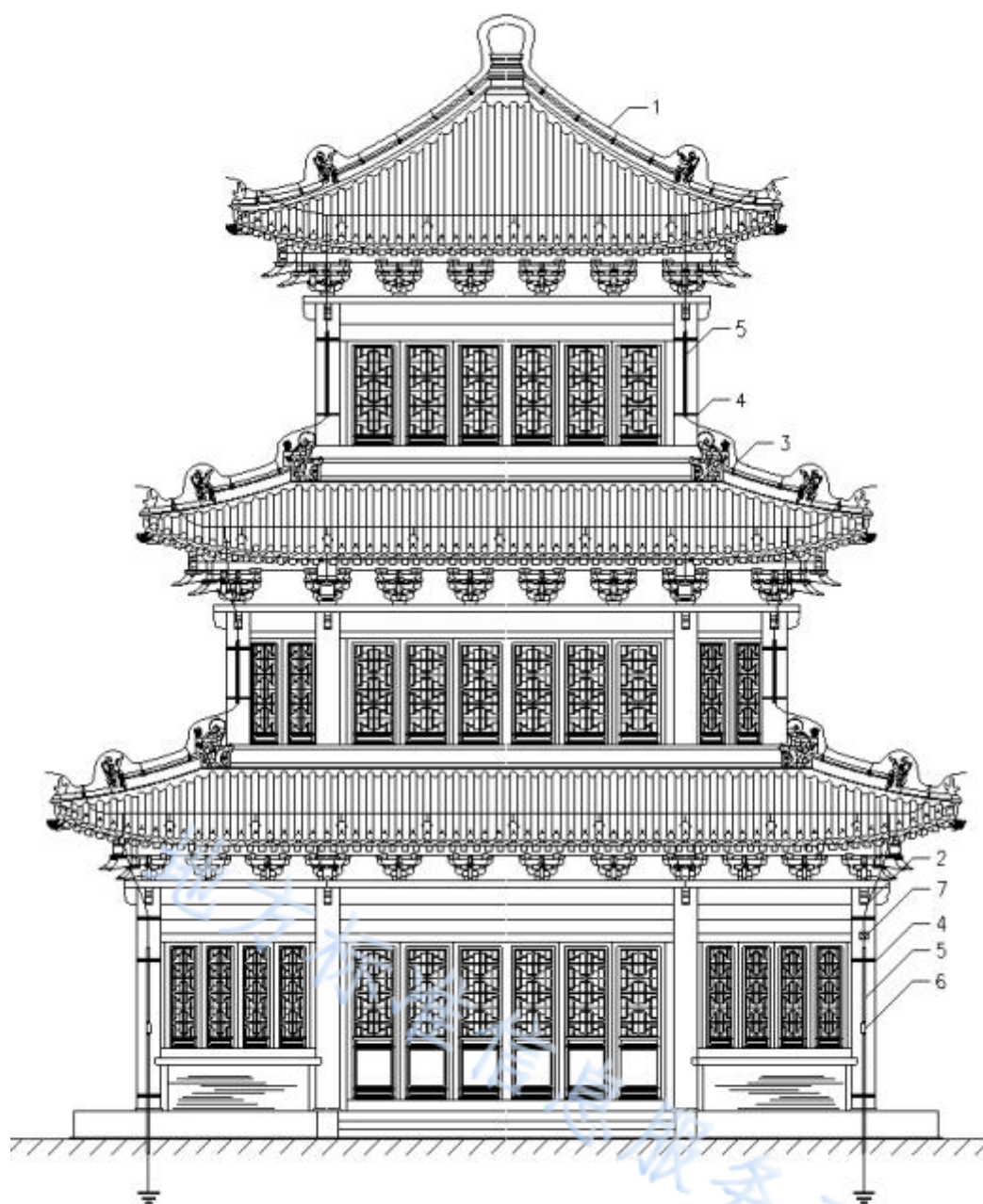
图 35 古塔防雷装置侧立面布设示意图



说明：

1——接闪带；2——引下线；3——支撑卡；4——绝缘管；5——抱箍；6——断接卡。

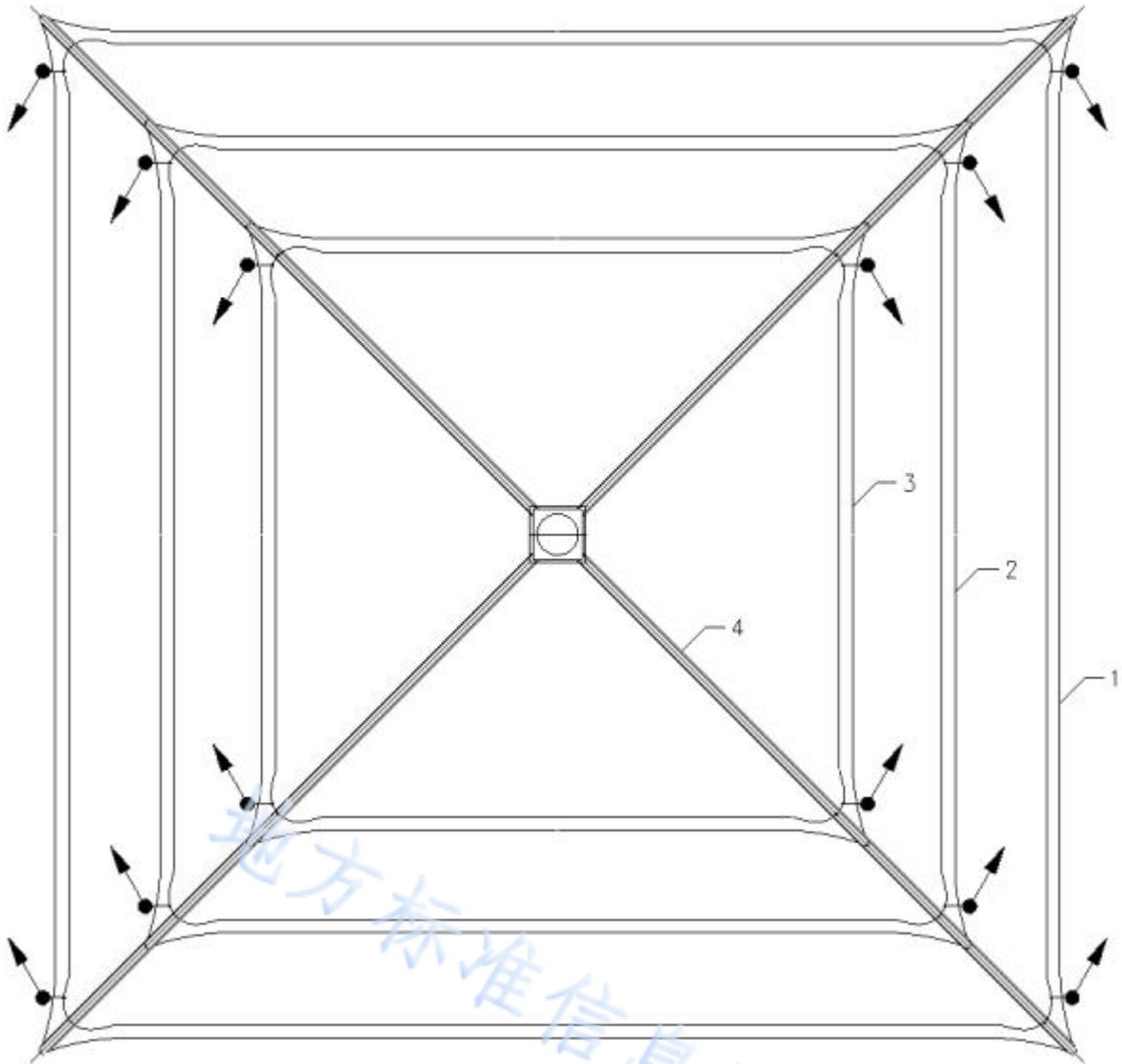
图 36 阁防雷装置正立面布设示意图



说明：

1——接闪带；2——引下线；3——支撑卡；4——抱箍；5——雷击计数器；6——绝缘管；7——断接卡。

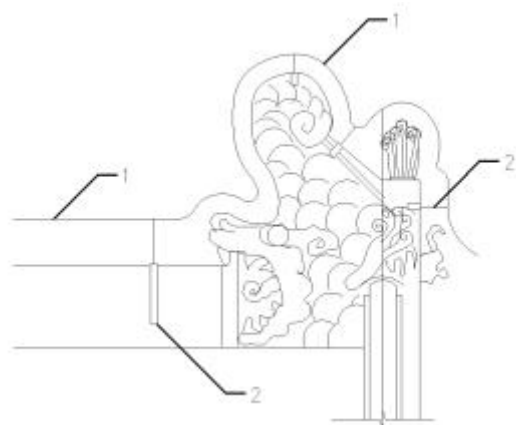
图 37 阁防雷装置侧立面布设示意图



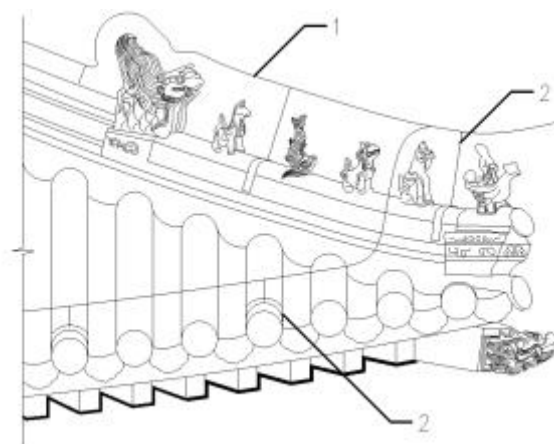
说明：

1——一层檐口；2——二层檐口；3——三层檐口；4——戗脊。

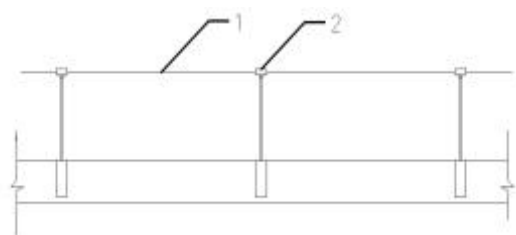
图 38 阁防雷装置平面布设示意图



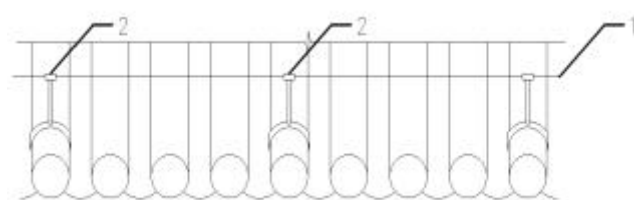
a) 正吻接闪带做法示意图



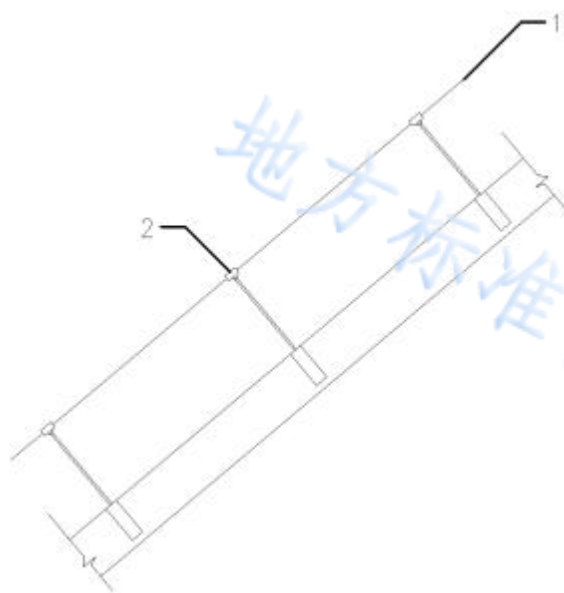
b) 挑檐接闪带做法示意图



c) 正脊接闪带做法示意图



d) 檐口接闪带做法示意图



e) 戗脊接闪带做法示意图

说明:

1——接闪带; 2——接闪带支架。

图 39 接闪带做法示意图



a) 接闪带支架做法一

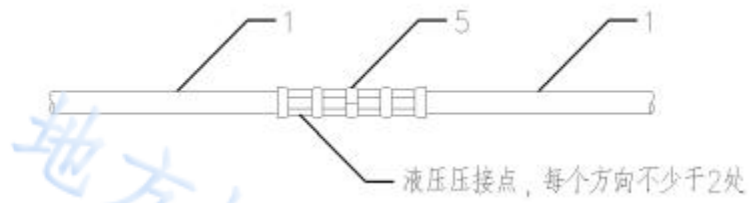
b) 接闪带支架做法二

图 40 接闪带支架做法示意图

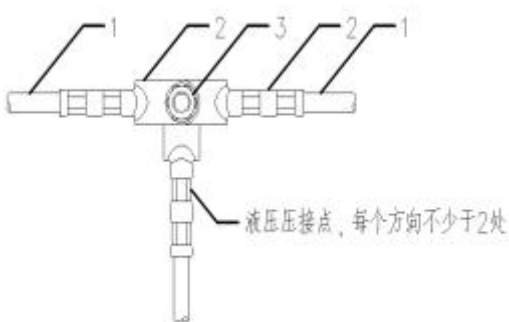


a) 接闪带连接处直通做法一立面图

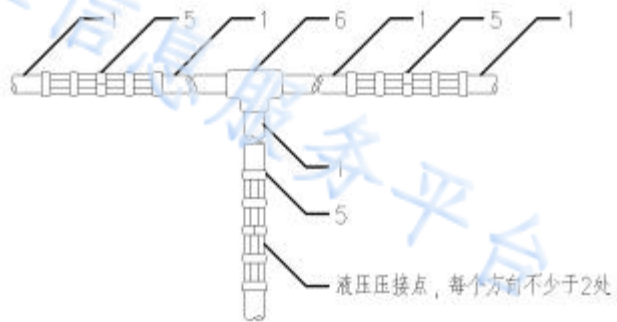
b) 接闪带连接处直通做法一平面图



c) 接闪带连接处直通做法二平面图



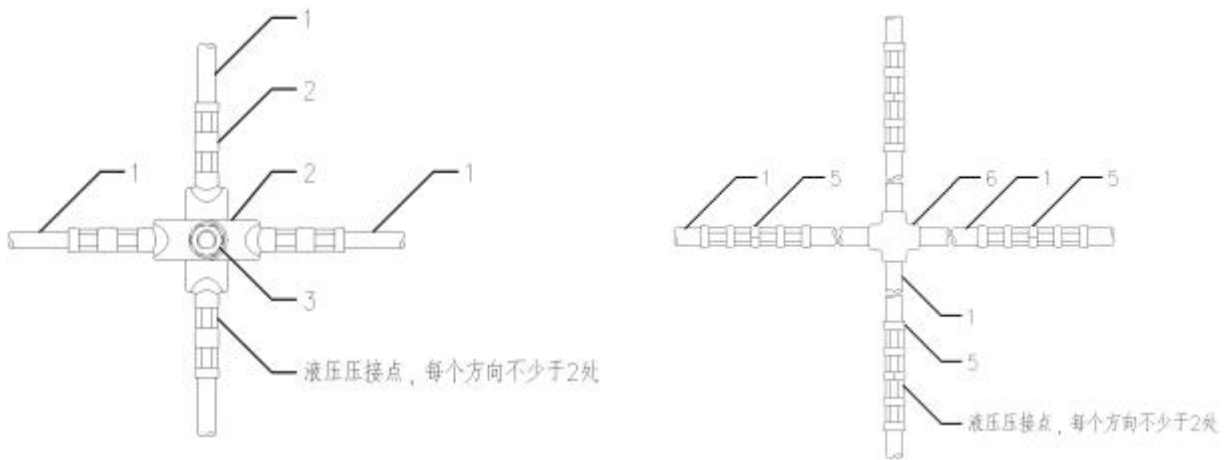
d) 接闪带连接处三通做法一平面图



e) 接闪带连接处三通做法二平面图

说明：
 1——接闪带；2——铜鼻子；3——螺栓；4——螺母、垫圈；5——铜管；6——焊接点。
 适用于引下线的接续和引下线与接闪带的链接。

图 41 接闪带连接处做法示意图



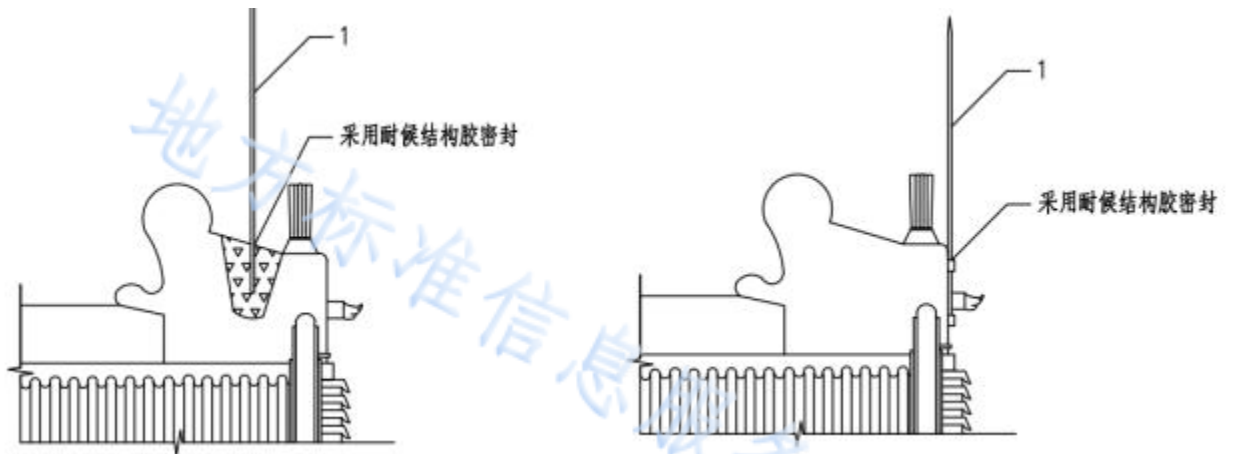
f) 接闪带连接处四通做法一平面图

g) 接闪带连接处四通做法二平面图

说明:

1——接闪带; 2——铜鼻子; 3——螺栓; 4——螺母、垫圈; 5——铜管; 6——焊接点。
适用于引下线的接续和引下线与接闪带的链接。

图 41 接闪带连接处做法示意图 (续)



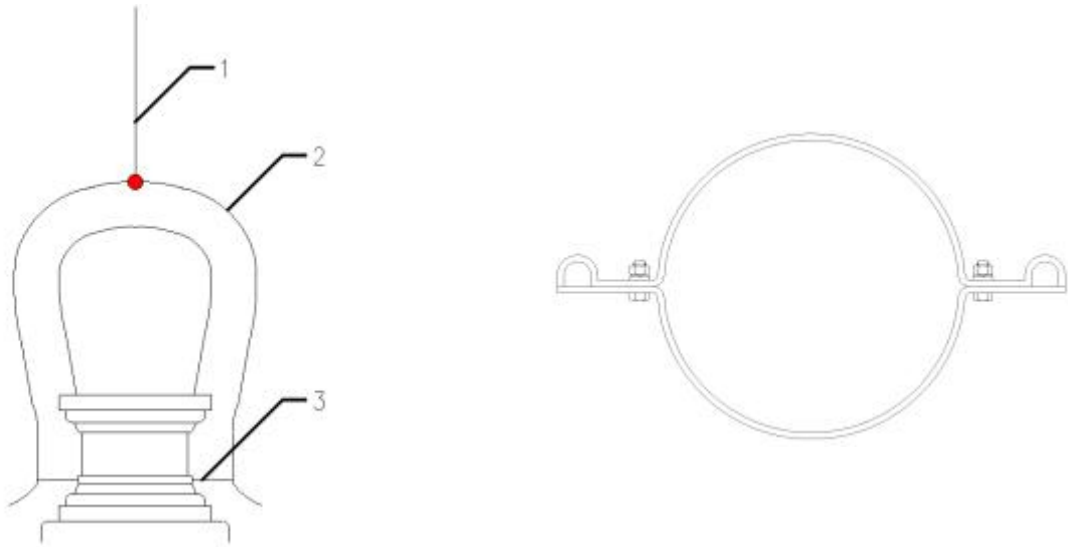
a) 正吻接闪杆做法一

b) 正吻接闪杆做法二

说明:

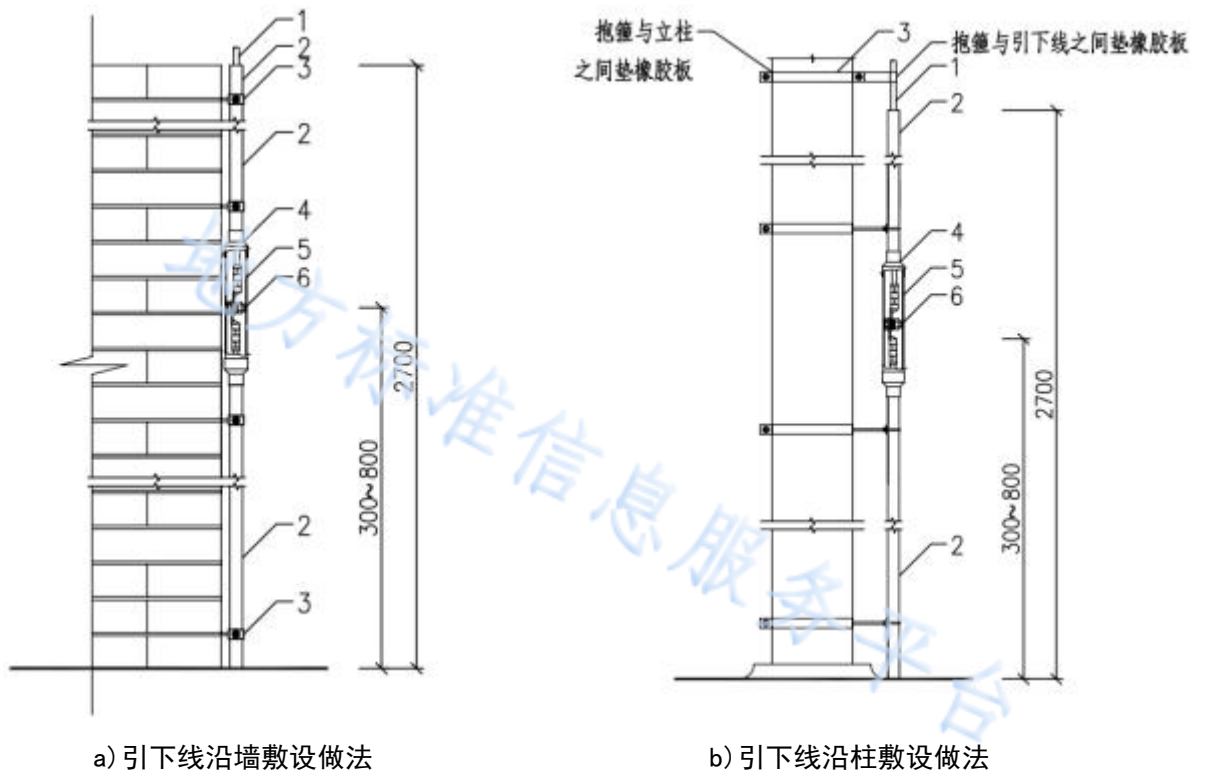
1——接闪杆。

图 42 正吻接闪杆做法示意图



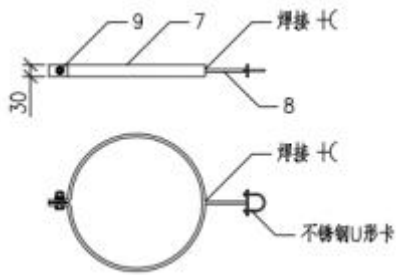
说明：
1——接闪杆；2——接闪带；3——抱箍。

图 43 宝顶接闪杆做法示意图

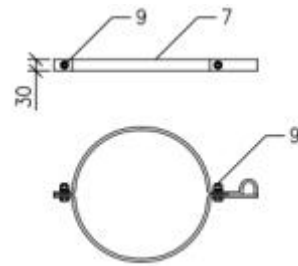


说明：
1——引下线；2——交联聚乙烯管；3——引下线支架；4——变径接头；5——交联聚乙烯管；6——断接卡；
7——不锈钢抱箍；8——不锈钢棒；9——螺栓/螺母/垫圈。
单位为毫米

图 44 引下线的做法



c) 引下线沿柱敷设抱箍做法一

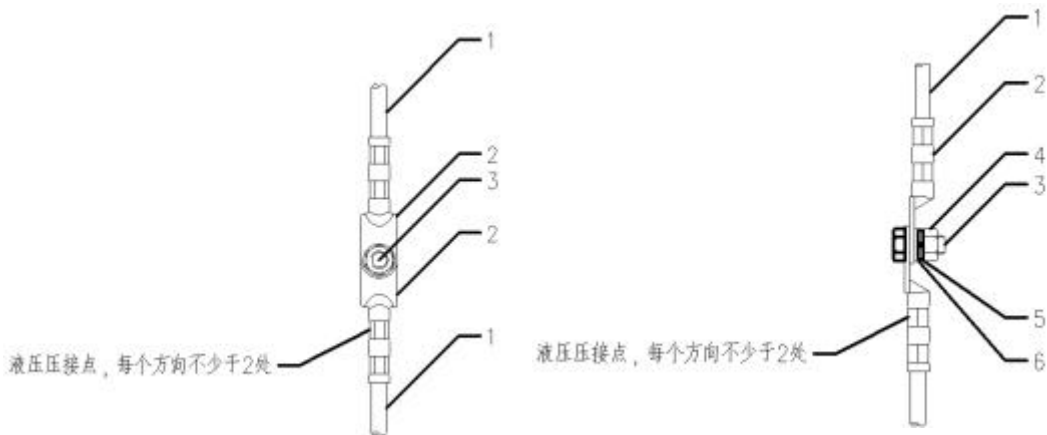


d) 引下线沿柱敷设抱箍做法二

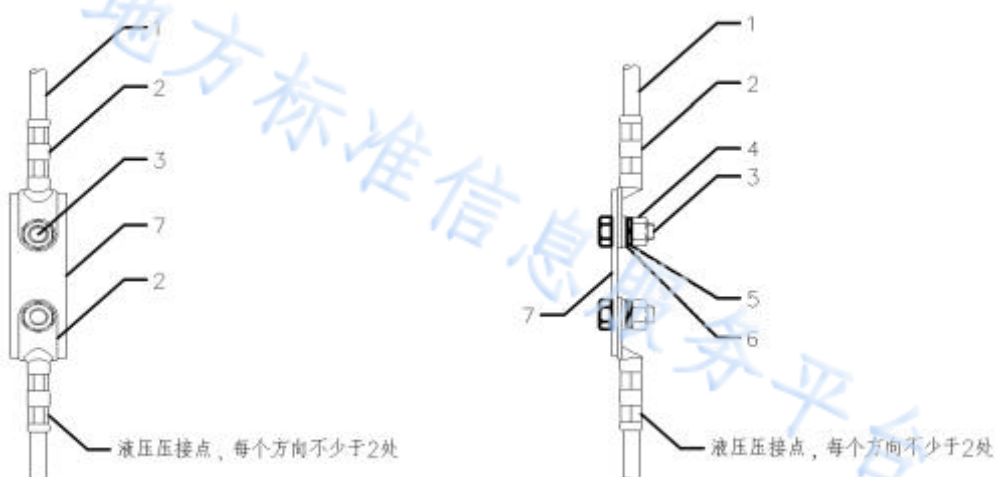
说明:

1——引下线; 2——交联聚乙烯管; 3——引下线支架; 4——变径接头; 5——交联聚乙烯管; 6——断接卡; 7——不锈钢抱箍; 8——不锈钢棒; 9——螺栓/螺母/垫圈。

图 44 引下线的做法 (续)



a) 铜材断接卡做法一 (平面、侧立面)

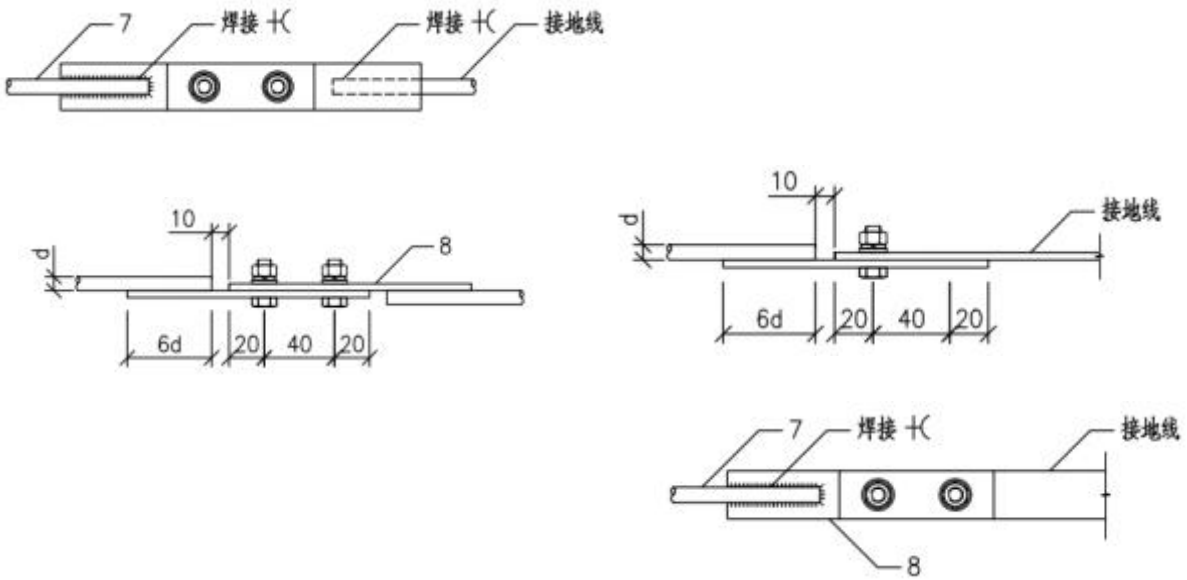


b) 铜材断接卡做法二 (平面、侧立面)

说明:

1——引下线; 2——铜鼻子; 3——螺栓; 4——螺母; 5——弹簧垫圈; 6——垫圈; 7——引下线; 8——热镀锌连接板。

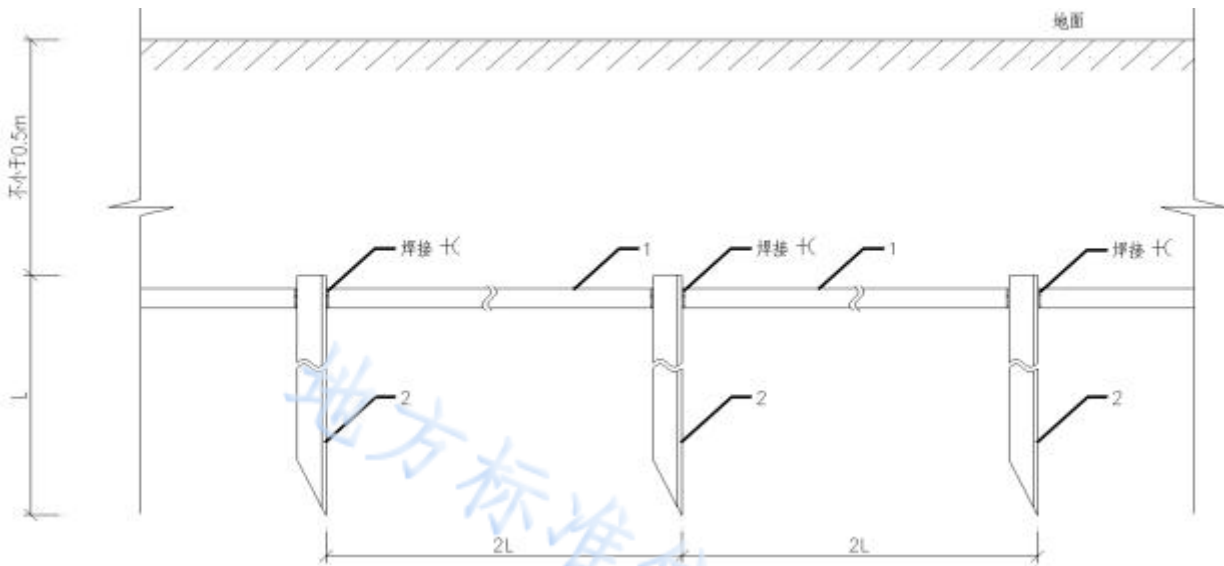
图 45 断接卡的做法



c) 钢材断接卡做法一（侧立面、平面）

d) 钢材断接卡做法二（侧立面、平面）

图 45 断接卡的做法（续）



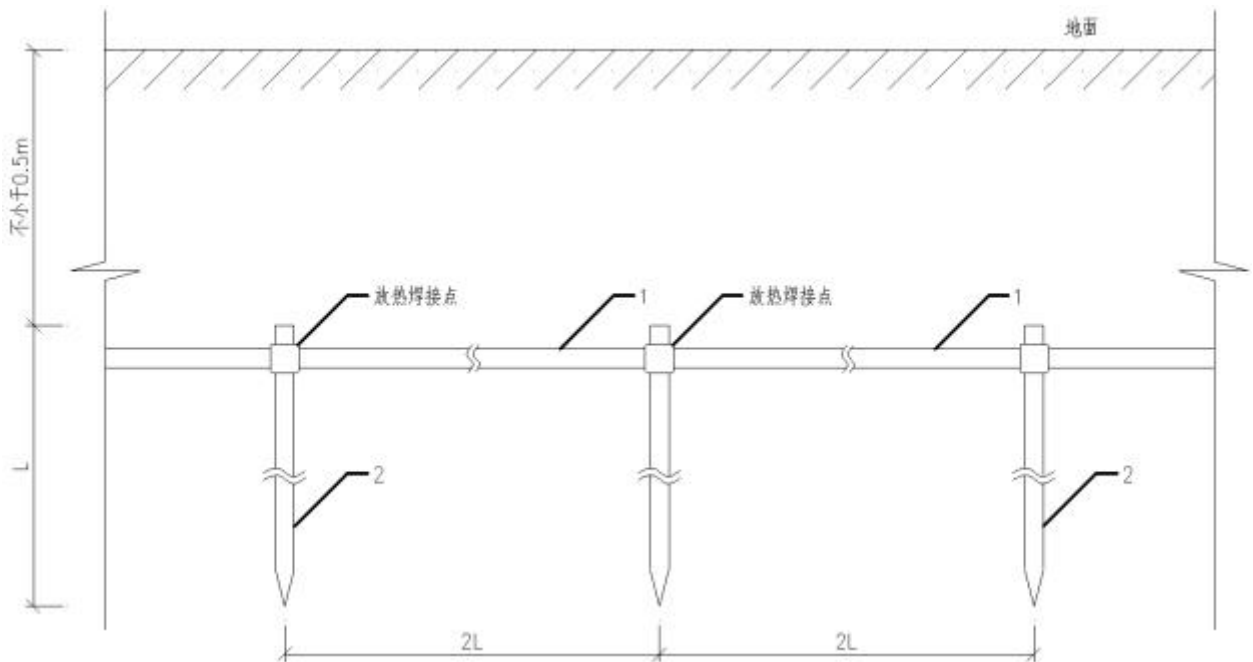
a) 角钢接地极做法剖面图



b) 角钢接地极做法平面图

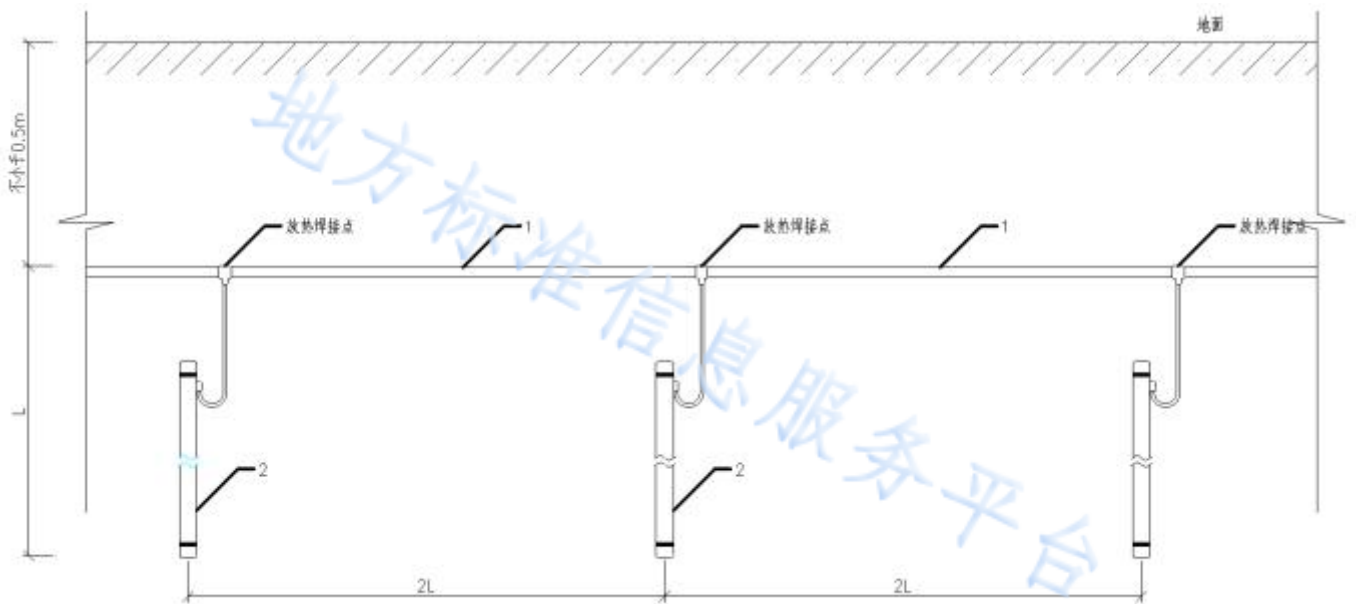
说明:

1——水平接地体；2——垂直接地体。



说明：
1——水平接地体；2——垂直接地体。

图 47 铜包钢钢接地极的做法



说明：
1——水平接地体；2——垂直接地体。

图 48 电解离子接地极的做法

5 施工要求

- 5.1 接地装置的施工和安装不得扰动古建筑的原有基础；接地装置埋深不应小于 0.5 m；接地装置不应设置在人可能停留或者经过的区域；应在接地装置上方 3 m 范围内敷设 5 cm 厚沥青层，使得地面电阻率大于 $50 \text{ k}\Omega \cdot \text{m}$ 。
- 5.2 外露或直接埋入土壤中的金属构件应采取热镀锌处理或使用耐腐蚀金属材料（不应使用铝制材料）。
- 5.3 除注明外，扁钢搭接长度为 $2b$ （ b 为扁钢宽度），至少三面焊接；圆钢搭接长度为 $6D$ （ D 为圆钢直径），且应双面焊接。
- 5.4 焊接应饱满牢固，不应有夹渣虚焊、咬肉、气孔及未焊透现象，焊接部分应作防腐处理。
- 5.5 接闪带按铜管连接、连接器连接及热熔焊连接型式绘制。
接闪带之间、接闪带与引下线之间的连接宜采用铜管连接件液压压接方式；引下线与接地装置的连接应采取焊接、压接等可靠连接方式。
- 5.6 接闪带和引下线宜采用圆铜或铜绞线，截面积不宜小于 50 mm^2 （直径 8 mm），采用热熔接或压接方式连接。
- 5.7 接闪带固定支架的高度不宜小于 150 mm，有吻兽的地方应高于吻兽 50 mm，固定支架与脊、瓦面应保持垂直。
- 5.8 挑檐位置的接闪带应在水平向外方向超出挑檐距离为 200 mm，檐口接闪带距檐口水平距离不宜大于 150 mm。
- 5.9 针对有台明的古建筑，引下线沿墙或柱向下敷设至台明时可根据实际情况对其进行如下处理：
 - a) 采用暗敷（敷设在台明的石板下）；
 - b) 沿台明表面固定敷设并用水泥层覆盖。
- 5.10 在建筑物引下线附近保护人身安全需采取的防接触电压和跨步电压措施应符合 GB 50057-2010 中 4.5.6 的规定。
- 5.11 正脊宝瓶和吻兽较高时，可考虑设置短接闪杆进行保护。短接闪杆宜利用与接闪带相同规格的圆铜现场制作，长度不超过 300 mm。
- 5.12 在屋脊有接闪带的情况下，当屋檐处于屋脊接闪带的保护范围内时，屋檐上可不设接闪带。
- 5.13 重檐古建筑的顶层屋檐一周应设接闪带，塔从顶部向下每 2 层应设一圈接闪带，且不少于 3 道。
- 5.14 重檐的顶层及以下各层的引下线应从戗脊接闪带向下引，而不从檐口接闪带向下引；引下线支架不应直接钉入砖件、石件和木质构件上。
- 5.15 明敷的引下线固定支架的最小间距为 1 m。
- 5.16 引下线固定支架宜采用拉丝不锈钢卡式固定件，支架宜涂覆与环境同色油漆。

参 考 文 献

- [1] GB 50165—92 古建筑木结构维护与加固技术规范
 - [2] 99D501—1 建筑物防雷设施安装
 - [3] 02D501—2 等电位联结安装
 - [4] 03D501—3 利用建筑物金属物体做防雷及接地装置安装
 - [5] 03D501—4 接地装置安装
-

地方标准信息服务平台